



*Automat do bramy  
skrzydłowej*



# XA4

**Instrukcje instalacji i użytkowania i ostrzeżenia**



IS0116A00PL\_09-12-2011

**moovo**



**OGÓLNE ZALECENIA I OSTRZEŻENIA DOTYCZĄCE BEZPIECZEŃSTWA**

**KROK 1**

– Praca w warunkach bezpieczeństwa	2
– Ostrzeżenia dotyczące montażu	2

**ZNAJOMOŚĆ PRODUKTU I PRZYGOTOWANIE DO MONTAŻU**

**KROK 2**

<b>2.1</b> - Opis i przeznaczenie produktu	3
<b>2.2</b> - Części potrzebne do wykonania kompletnej instalacji	3

**KROK 3**

**Kontrola wstępna przed montażem**

<b>3.1</b> - Sprawdzenie warunków otoczenia i bramy, która ma zostać zautomatyzowana	4
<b>3.2</b> - Sprawdzenie ograniczeń eksploatacyjnych	4

**KROK 4**

<b>4.1</b> - Wstępne prace przygotowawcze	5
- <b>4.1.1</b> - <i>Typowa instalacja</i>	5
- <b>4.1.2</b> - <i>Określenie miejsca montażu poszczególnych elementów</i>	5
- <b>4.1.3</b> - <i>Wybór schematu podłączenia urządzeń</i>	5
- <b>4.1.4</b> - <i>Kontrola narzędzi potrzebnych do wykonania pracy</i>	6
- <b>4.1.5</b> - <i>Prace przygotowawcze</i>	6
<b>4.2</b> - Przygotowywanie kabli elektrycznych	6

**INSTALACJA: MONTAŻ I PODŁĄCZENIE POSZCZEGÓLNYCH ELEMENTÓW**

**KROK 5**

<b>5.1</b> - Montaż elementów automatyki	8
<b>5.2</b> - Ustawienie ogranicznika mechanicznego manewru otwarcia	10

**KROK 6**

– Montaż i podłączenia elektryczne do centrali urządzeń, składających się na instalację	11
<b>6.1</b> - Ustawienie kolejności otwarcia skrzydeł bramy	12
– Wyjęcie Centrali sterującej z silownika	13
<b>6.2</b> - Montaż i podłączenie silownika bez centrali	14
<b>6.3</b> - Montaż i podłączenie lampy ostrzegawczej mod. MF	15
<b>6.4</b> - Montaż i podłączenie fotokomórek mod. MP	17
– Wybór trybu pracy pary fotokomórek	20
<b>6.5</b> - Montaż akumulatora buforowego mod. MB	19

**PODŁĄCZENIE ZASILANIA**

<b>KROK 7</b>	20
---------------	----

**PIERWSZE WŁĄCZENIE I SPRAWDZENIE PODŁĄCZEŃ ELEKTRYCZNYCH**

<b>KROK 8</b>	20
---------------	----

**PROGRAMOWANIE AUTOMATYKI**

**KROK 9**

<b>9.1</b> - Wczytywanie urządzeń podłączonych przy użyciu przewodu "Bus" oraz pozycji krańcowych "0" oraz "1" skrzydeł bramy	21
<b>9.2</b> - Wczytywanie nadajnika mod. MT4V - MT4G	21

**REGULACJE I POZOSTAŁE FUNKCJE OPCJONALNE**

<b>10</b> - Regulacja pracy automatyki	22
<b>11</b> - Wczytywanie nowego nadajnika przy użyciu procedury 'w pobliżu' Centrali	23
<b>12</b> - Kasowanie danych z pamięci Centrali	23

**CZYNNOŚCI ZASTRZEŻONE DLA WYKWALIFIKOWANEGO TECHNIKA**

– Podłączenie automatyki do sieci elektrycznej przy użyciu przewodu innego niż przewód znajdujący się na wyposażeniu	24
– Odbiór techniczny i oddanie automatyki do eksploatacji	25
– Okresowe prace konserwacyjne	25
– Utylizacja produktu	25

<b>DANE TECHNICZNE POSZCZEGÓLNYCH CZĘŚCI PRODUKTU</b>	26
---	----

<b>CO ROBIĆ GDY... (rozwiązywanie problemów)</b>	28
--	----

<b>DEKLARACJA ZGODNOŚCI CE</b>	29
--------------------------------	----

<b>INSTRUKCJA UŻYTKOWANIA</b>	I-V
-------------------------------	-----

## KROK 1

### PRACA W WARUNKACH BEZPIECZEŃSTWA!

**⚠ Uwaga - dla bezpieczeństwa osób ważne jest przestrzeganie tych instrukcji.**

**⚠ Uwaga - Ważne instrukcje dotyczące bezpieczeństwa: dlatego też należy przechowywać te instrukcje.**

Projekt i produkcja urządzeń składających się na produkt, a także informacje zawarte w niniejszej instrukcji są w pełni zgodne z obowiązującymi normami bezpieczeństwa. Pomimo to nieprawidłowy montaż i programowanie mogą doprowadzić do ciężkich urazów osób wykonujących daną pracę lub użytkowników instalacji. W związku z tym, podczas montażu, należy postępować ściśle według zaleceń zawartych w niniejszej instrukcji.

W przypadku jakichkolwiek wątpliwości nie przystępuj do instalacji, ale zwróć się o ewentualne wyjaśnienia do Serwisu Technicznego Moovo.

Jeśli po raz pierwszy przystępujesz do realizacji automatyki do skrzydłowych bram garażowych i wjazdowych, zalecamy uważne zapoznanie się z niniejszą instrukcją. Najlepiej zrobić to przed rozpoczęciem pracy, nie spiesząc się z przystąpieniem do części praktycznej.

Ponadto zaleca się zgromadzenie w zasięgu ręki wszystkich urządzeń, które składają się na produkt, aby podczas lektury można sprawdzać i weryfikować wszystkie informacje zawarte w niniejszej instrukcji (za wyjątkiem etapów programowania).

Podczas lektury niniejszej instrukcji, należy zwrócić szczególną uwagę na zalecenia oznaczone symbolem:



Symbolem tym oznaczono miejsca, które mogą stanowić źródło potencjalnego zagrożenia, a co za tym idzie związane z nimi czynności mogą być wykonane wyłącznie przez wykwalifikowany i doświadczony personel, przy poszanowaniu niniejszych zaleceń oraz lokalnych norm bezpieczeństwa.

### ⚠ OSTRZEŻENIA DOTYCZĄCE MONTAŻU

Zgodnie z najnowszym ustawodawstwem europejskim, drzwi lub bramy automatyczne muszą być wykonane zgodnie z zasadami, o których mowa w Dyrektywie 98/37/CE (Dyrektywie Maszynowej) a w szczególności w normach: EN 12445; EN 12453; EN 12635 i EN 13241-1, co pozwala na wydanie oświadczenia o domniemaniu zgodności.

Biorąc powyższe pod uwagę, ostateczne podłączenie automatyki do sieci elektrycznej, odbiór techniczny instalacji oraz jej przekazanie do eksploatacji i okresowa konserwacja muszą być wykonane przez doświadczonego i wykwalifikowanego technika, w poszanowaniu zaleceń, o których mowa w części "Czynności zastrzeżone dla wykwalifikowanego technika". Ponadto musi on także wziąć na siebie odpowiedzialność za przeprowadzenie wymaganych testów związanych z istniejącym ryzykiem i sprawdzić czy spełnione zostały wymagania zawarte w przepisach, normach i regulaminach, a w szczególności wszystkie wymagania normy EN 12445, ustalającej metody badań służące do kontroli automatyki do bram.

Natomiast prace związane ze wstępnym przygotowaniem, montażem i programowaniem mogą być wykonane również przez personel bez specjalnych kwalifikacji, pod warunkiem ścisłego przestrzegania wszystkich zaleceń zawartych w niniejszej instrukcji - wraz z kolejnością ich wykonywania - a w szczególności uwag opisanych w KROKU 1.

Przed rozpoczęciem montażu przeprowadź następujące kontrole:

– upewnij się czy poszczególne urządzenia przeznaczone do automatyki nadają się do instalacji, która ma zostać zrealizowana. Sprawdź ze szczególną uwagą dane zawarte w punkcie "Dane techniczne". Nie przystępuj do montażu, jeśli choć jedno z urządzeń nie nadaje się do użycia.

– upewnij się czy urządzenia, tworzące zestaw wystarczą do zagwarantowania bezpieczeństwa instalacji oraz jej funkcjonalności.

– przeprowadź analizę ryzyka, zawierającą między innymi spis podstawowych wymagań bezpieczeństwa przewidzianych przez załącznik I Dyrektywy Maszynowej, z jednoczesnym wskazaniem przyjętych rozwiązań. Przypominamy, że analiza ryzyka jest jednym z dokumentów, tworzących "dokumentację techniczną" automatyki, która musi być wypełniona przez zawodowego instalatora.

**Biorąc pod uwagę ryzyko, które może wystąpić na różnych etapach montażu i użytkowania produktu, podczas montażu należy pamiętać o następujących ostrzeżeniach:**

– nie wprowadzaj zmian w żadnej z części automatyki, o ile nie są to zmiany przewidziane w niniejszej instrukcji. Takie działanie mogłoby tylko przyczynić się do nieprawidłowej pracy instalacji. Producent nie bierze na siebie żadnej odpowiedzialności za uszkodzenia powstałe w wyniku użytkowania produktów zmodyfikowanych na własną rękę.

– unikaj zetknięcia elementów automatyki z wodą lub innymi płynami. W czasie montażu, nie wolno pozwolić by jakiegokolwiek substancje płynne przedostały się do wnętrza siłowników oraz urządzeń, składających się na produkt.

– jeśli substancje płynne dostaną się do wnętrza części automatyki, należy natychmiast odłączyć zasilanie elektryczne i skontaktować się z Serwisem Technicznym Moovo. Korzystanie z automatyki w takich warunkach mogłoby doprowadzić do niebezpiecznych sytuacji.

– nie kładź części automatyki blisko źródeł ciepła i płomieni. Mogłoby to doprowadzić do zniszczenia produktu, spowodować jego nieprawidłowe działanie, wywołać pożar lub doprowadzić do innych groźnych sytuacji.

– wszystkie czynności, które wymagają otwarcia osłony poszczególnych komponentów automatyki, można wykonywać dopiero po odłączeniu Centrali od zasilania elektrycznego. Jeśli urządzenie odłączające zasilanie nie znajduje się w zasięgu wzroku, przywieś na nim karteczkę z następującym napisem "UWAGA! KONSERWACJA W TOKU".

– produkt nie może być uznawany za skuteczny system antywłamaniowy. Jeśli zachodzi potrzeba zabezpieczenia przed włamaniem, należy dołączyć do automatyki dodatkowe urządzenia.

– Centrala musi być podłączona do linii zasilania elektrycznego z uziemieniem.

– produkt może być użytkowany dopiero po wykonaniu "oddania automatyki do eksploatacji", zgodnie z zasadami przewidzianymi w punkcie "Odbiór techniczny i oddanie automatyki do eksploatacji", który znajdziesz w części "Czynności zastrzeżone dla wykwalifikowanego technika".

– Opakowania wszystkich części automatyki muszą być zutilizowane zgodnie z lokalnymi przepisami.

## KROK 2

### 2.1 – OPIS I PRZEZNACZENIE PRODUKTU

Wszystkie urządzenia składające się na niniejszy produkt służą do automatyzacji 2-skrzydłowych bram garażowych lub wjazdowych (**rys. 1a**). Ponadto produkt ten może być też wykorzystany do automatyzacji 1-skrzydłowych bram garażowych i wjazdowych (**rys. 1b**).

**Jakiegokolwiek zastosowanie inne od opisanego w niniejszym punkcie oraz użycie w warunkach otoczenia innych od tych wskazanych w KROKU 3, jest niewłaściwe i zabronione!**

Główna część automatyki składa się z dwóch siłowników elektromechanicznych, z których każdy posiada silnik prądu stałego o napięciu 12V i jedną przekładnię z kołami zębatymi o prostych zębach. Jeden z siłowników posiada także wbudowaną Centralę sterującą.

Centrala steruje wszystkimi urządzeniami znajdującymi się w automatyce, a także zasila je i zarządza ich skuteczną pracą. Składa się z płyty i wbudowanego odbiornika radiowego, który odbiera polecenia wysłane przez nadajnik. Ponadto Centralą można sterować lub parę fotokomórek odpowiadających wyłącznie za polecenie otwarcia.

Centrala może sterować różnymi manewrami, z których każdy może być zaprogramowany i użytkowany wedle indywidualnych potrzeb.

Ponadto istnieją też różne funkcje specjalne, które pozwalają na personalizację parametrów automatyki.

Automatyka jest przystosowana do podłączenia różnych akcesoriów, które zwiększają jej funkcjonalność i zapewniają bezpieczeństwo. Do Centrali można wczytać między innymi do 150 przycisków nadajników MT4V - MT4G, podłączyć do 4 par fotokomórek MP odpowiadających wyłącznie za polecenie otwarcia.

Poszczególne urządzenia są podłączane przy użyciu systemu "Bus". Redukuje on konieczność użycia złożonego połączenia pomiędzy poszczególnymi urządzeniami, ponieważ przewiduje tylko jeden przewód pomiędzy jednym urządzeniem a drugim.

Produkt wykorzystuje zasilanie elektryczne z sieci, a w przypadku zaniku energii elektrycznej (black-out), posiada możliwość ręcznego wysprzęglenia siłowników i 'ręcznego' przesunięcia skrzydeł bramy. Istnieje możliwość otwarcia bramy również przy użyciu akumulatora buforowego (model MB), o ile znajduje się on na wyposażeniu instalacji.

### 2.2 – CZĘŚCI POTRZEBNE DO WYKONANIA KOMPLETNEJ INSTALACJI

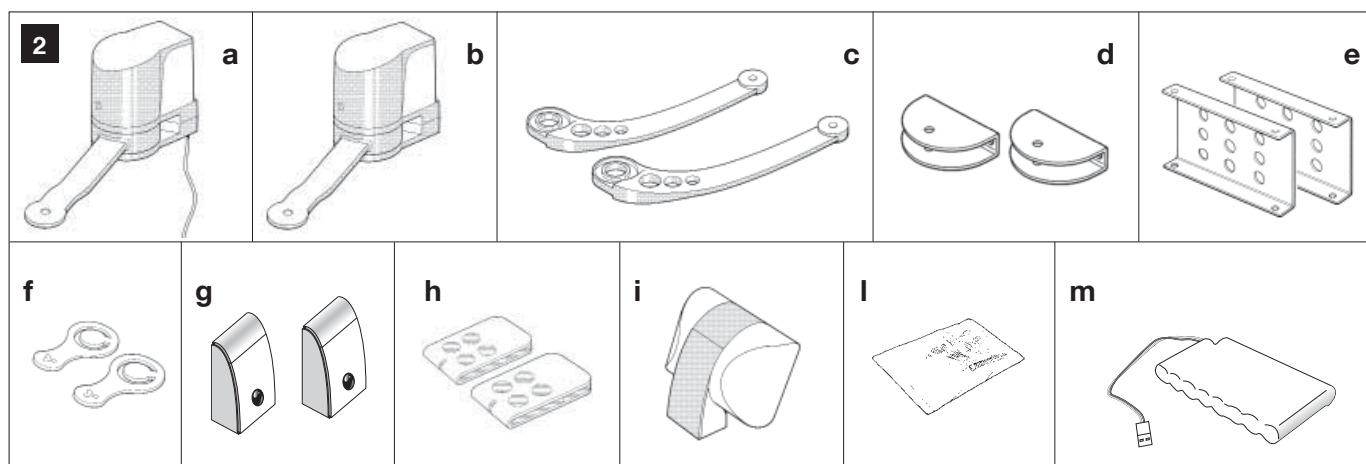
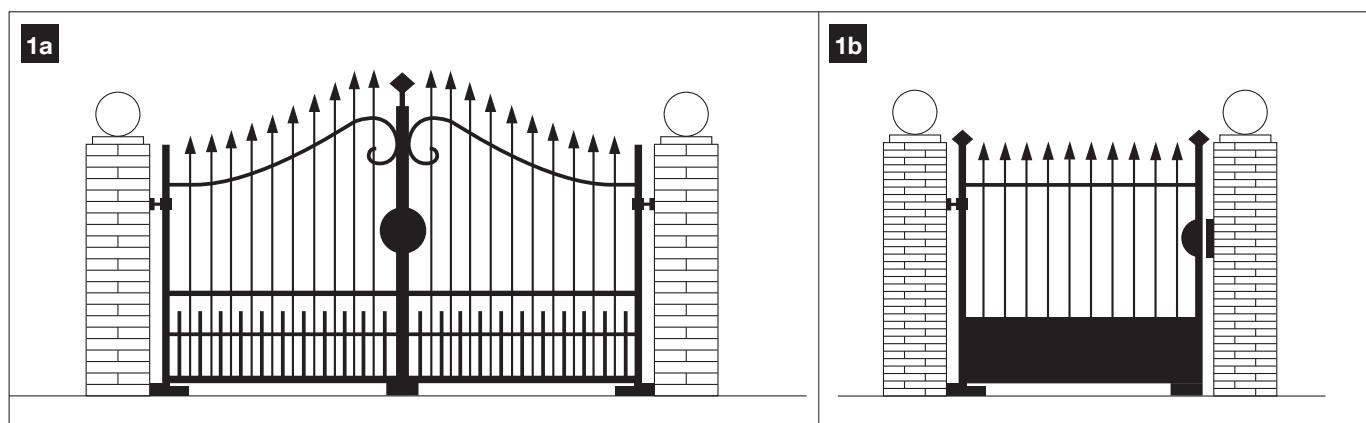
Na **rys. 2** pokazano wszystkie części potrzebne do wykonania kompletnej instalacji, takiej jak na **rys. 8**.

#### OSTRZEŻENIE!

**Niektóre części przedstawione na rys. 2 są opcjonalne i mogą nie znajdować się w opakowaniu.**

#### Wykaz potrzebnych części:

- [a] - siłownik elektromechaniczny z wbudowaną Centralą
- [b] - siłownik elektromechaniczny bez Centrali
- [c] - zakrzywione ramiona siłownika
- [d] - uchwyty przednie (do mocowania siłowników do bramy)
- [e] - wsporniki tylne (do mocowania siłowników na ścianie)
- [f] - klucze do ręcznego wysprzęglania siłowników
- [g] - para fotokomórek mod. MP (na ścianę)
- [h] - nadajnik przenośny mod. MT4V - MT4G
- [i] - lampa ostrzegawcza mod. MF
- [l] - drobne części metalowe (śruby, podkładki, itd.)
- [m] - akumulator buforowy mod.



## KROK 3

### KONTROLA WSTĘPNA PRZED MONTAŻEM

Przed przystąpieniem do montażu, upewnij się czy części produktu są nienaruszone, czy wybrano odpowiedni model oraz czy produkt nadaje się do montażu w danym otoczeniu.

**WAŻNE – siłowniki mogą być użyte wyłącznie do automatyzacji bramy, która działa w sposób skuteczny i bezpieczny. Nie mogą one także służyć do rozwiązywania problemów wywołanych wadliwym montażem lub złą konserwacją bramy.**

#### 3.1 – SPRAWDZENIE WARUNKÓW OTOCZENIA I BRAMY, KTÓRA MA ZOSTAĆ ZAUTOMATYZOWANA

- Upewnij się czy konstrukcja mechaniczna bramy nadaje się do automatyzacji i odpowiada lokalnym normom (*ewentualnie sprawdź dane znajdujące się na etykiecie bramy, o ile posiada ona taką informację*).
- Wykonaj manewr *Otwarcia i Zamknięcia* poruszając ręcznie skrzydłami bramy i upewnij się czy podczas całego ruchu występuje równe tarcie, jednolite w każdym punkcie ruchu (*nie mogą występować miejsca, w których potrzeba użyć większej siły*).
- Ręcznie ustaw skrzydła w jakiegokolwiek pozycji i zostaw je, sprawdzając czy nie poruszają się.
- Sprawdź miejsce, w którym będzie zamocowany siłownik, upewniając się czy będzie w nim możliwy obrotowy ruch ramienia siłownika (**rys. 7**).
- Upewnij się czy miejsce wokół siłowników pozwoli na ręczne wysprężanie skrzydeł w sposób łatwy i bezpieczny.
- Upewnij się czy powierzchnie wybrane do montażu poszczególnych urządzeń są trwałe i zapewniają stabilne mocowanie.
- Upewnij się czy miejsca, w których zostaną zamontowane poszczególne urządzenia są bezpieczne i zapewniają ochronę przed przypadkowymi uderzeniami.
- Upewnij się czy powierzchnie wybrane do mocowania fotokomórek są płaskie i pozwalają na dobre osiowanie fotokomórek.

#### 3.2 – SPRAWDZENIE OGRANICZEŃ EKSPLOATACYJNYCH

Podczas montażu siłowników należy przymocować ich tylny wspornik na ścianie (lub słupku) bramy a uchwyt, który przytrzymuje ramię siłownika na skrzydle bramy.

W celu sprawdzenia czy produkt odpowiada właściwościom danej bramy oraz specyficznym potrzebom automatyzacji, należy przeprowadzić opisane poniżej kontrole i sprawdzić zgodność ich wyników zarówno z danymi podanymi w niniejszym punkcie, jak i z wartościami zawartymi w rozdziale **“Dane techniczne produktu”**.

**1** – Upewnij się czy wymiary i ciężar skrzydeł bramy zawierają się w następujących limitach, w tym celu skorzystaj z **wykresu nr 1**:

- maksymalna szerokość 1,80 m;
- maksymalna wysokość 2 m;
- maksymalny ciężar 250 kg.

**2** – Upewnij się czy minimalna i maksymalna temperatura otoczenia montażu odpowiadają określonym parametrom temperatury pracy niniejszego produktu. Skorzystaj z informacji zawartych w rozdziale **“Dane techniczne produktu”**.

**3** – Określ, na którym skrzydle bramy zostanie zamontowany siłownik z wbudowaną Centralą, pamiętając o kierunku, z którego idzie linia elektryczna (o ile istnieje ona już wcześniej), przewidziana do zasilania instalacji.

**4** – Upewnij się czy na każdym skrzydle i na przylegającej do niego ścianie (lub słupku) znajduje się wystarczająca ilość miejsca, która umożliwi montaż siłownika. W związku z tym pamiętaj o wymiarach wskazanych na **rys. 3-4-5-6-7** oraz o następujących uwagach:

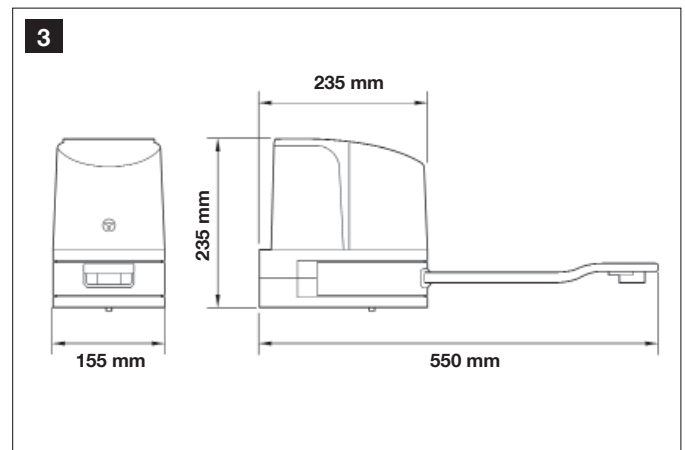
**a) Rys. 3:** wskazuje wymiary całkowite siłownika.

**b) Rys. 4:** wskazuje miejsce w poziomie, które należy przewidzieć pod montaż tylnego wspornika siłownika. Dokładna pozycja, w której należy umieścić wspornik musi zostać obliczona zgodnie z procedurą opisaną w punkcie 02 KROKU 5.

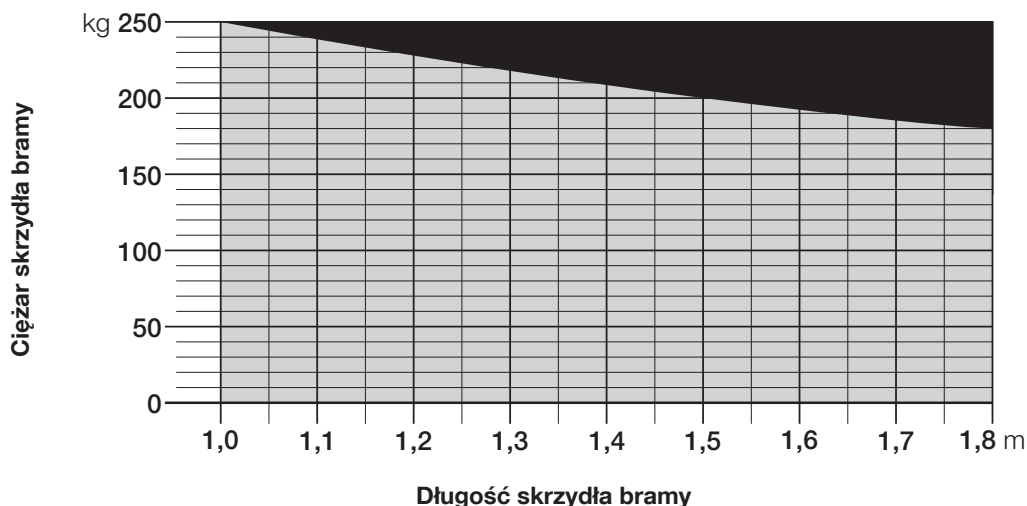
**c) Rys. 5:** wskazuje maksymalny wymiar **“B”** jaki musi być zachowany pomiędzy osią obrotu skrzydła a powierzchnią ściany, na której zostanie zamocowany tylny wspornik siłownika.

**d) Rys. 6:** wskazuje miejsce w pionie, które należy przewidzieć pod montaż siłownika. Wymiar **“D”** wskazuje minimalną wysokość od ziemi (zaleca się pozostawienie min. 200 mm od ziemi). Wymiar **“C”** (maksymalna wysokość od ziemi) zależy od wysokości danego skrzydła.

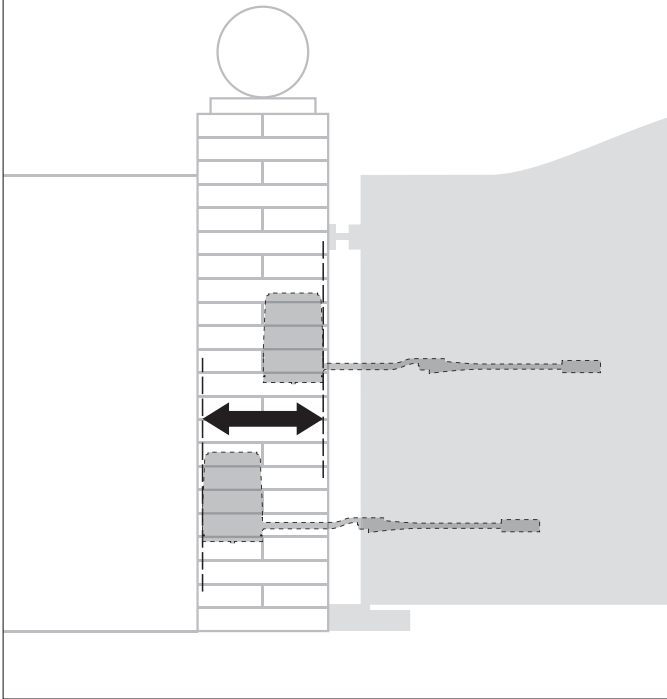
**e) Rys. 7:** wskazuje minimalny wymiar **“E”** (400 mm) jaki musi być zachowany pomiędzy ramieniem siłownika a ewentualną przeszkodą (ściana, obramowanie trawnika, itd), gdy skrzydło jest całkowicie otwarte. **Pamiętaj** - Podczas pobierania tego wymiaru, przyjmij jako punkt wyjścia środek siłownika.



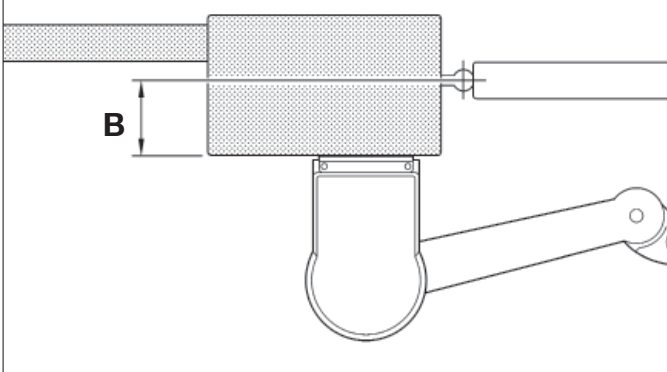
WYKRES 1



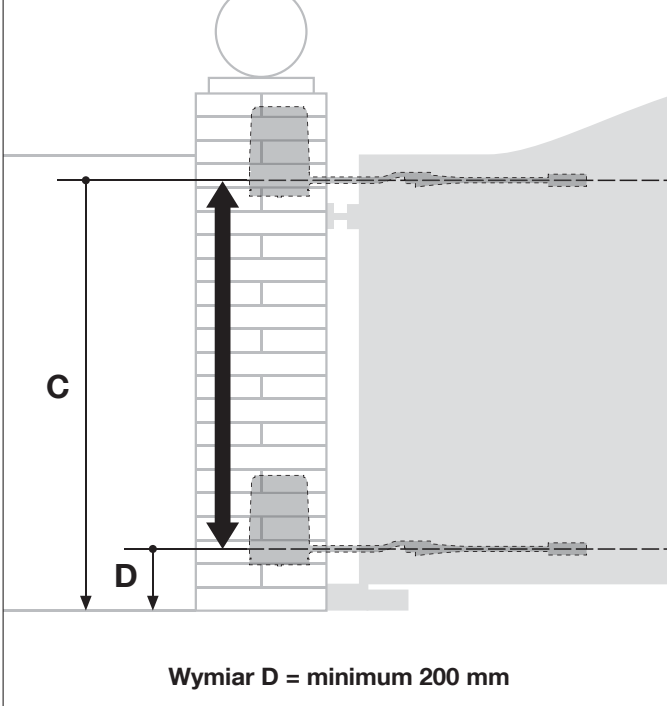
4



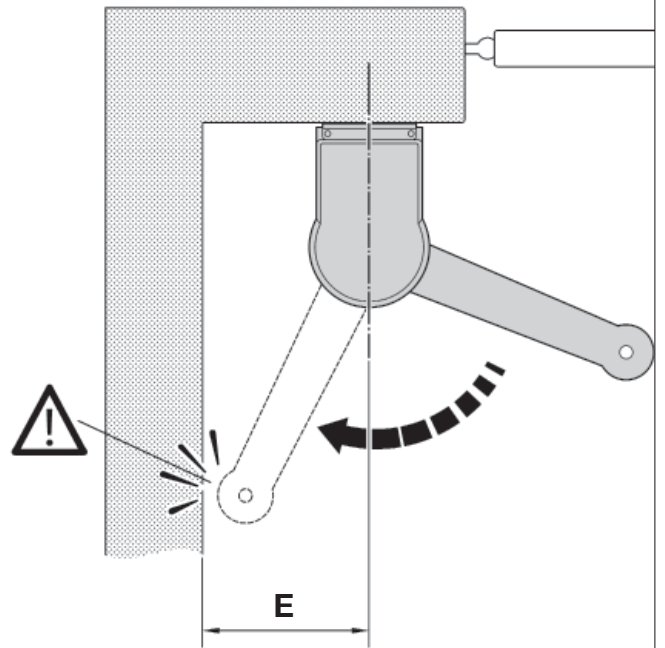
5



6



7



**Wymiar E = minimum 400 mm**

## KROK 4

### 4.1 – WSTĘPNE PRACE PRZYGOTOWAWCZE

#### 4.1.1 – Typowa instalacja

**Rys. 8** pokazuje przykładową instalację automatyki wykonaną przy użyciu różnych elementów zestawu **Moovo**. Są one rozmieszczone i złożone według klasycznego schematu. Są to:

**a** - Siłownik elektromechaniczny z wbudowaną Centralą

**b** - Siłownik elektromechaniczny bez Centrali

**c** - Wsporniki tylne (na ścianę)

**d** - Uchwyty przednie (na skrzydle)

**e** - Para fotokomórek (na ścianę)

**f** - Lampa ostrzegawcza

**g** - Para słupków pod fotokomórki

**h** - Blokady mechaniczne przy **Otwarceniu** (*Pamiętaj – Ruch skrzydła może być ograniczany naturalną blokadą taką jak ściana, obramowanie trawnika, itd. lub można skorzystać z ogranicznika mechanicznego, który znajduje się w siłowniku*).

**i** - Blokada mechaniczna przy **Zamknięciu**

#### 4.1.2 – Określenie miejsca montażu poszczególnych elementów

Korzystając z **rys. 8**, ustal przybliżone miejsce montażu każdej części przewidzianej w instalacji.

#### 4.1.3 – Wybór schematu podłączenia urządzeń

Przewidziano połączenie typu "Bus" - przy użyciu jednego, dwużyłowego przewodu - pomiędzy wszystkimi urządzeniami składającymi się na instalację. Przy tego rodzaju połączeniu, dane pomiędzy urządzeniami są przekazywane drogą kablową, przy wykorzystaniu specjalnego protokołu zwanego **Bus-Moovo**. **Uwaga!** - do instalacji można podłączyć wyłącznie urządzenia, które obsługują ten protokół.

W sieci "Bus" urządzenia mogą być połączone przy wykorzystaniu różnych schematów. W każdej z opisanych konfiguracji, poszczególne urządzenia stają się węzłem sieci. Oto możliwe schematy połączenia: - **"gwiazdzisty"**: w tym schemacie każde urządzenie jest samodzielne ponieważ jest podłączone bezpośrednio do 2 zacisków "Bus" na Centrali - **"łańcuchowy"**: w tym schemacie jedno urządzenie jest podłączone do drugiego, a to z kolei do następnego, jak pierścienie w łańcuchu. W związku z tym tylko pierwsze urządzenie łańcucha jest podłączone do 2 zacisków "Bus" na Centrali.

– **“mieszane”**: schemat ten jest połączeniem dwóch konfiguracji opisanych powyżej.

W celu wyboru schematu połączeń, który będzie najlepiej nadawał się do podłączenia wszystkich urządzeń przewidzianych w danej instalacji, skorzystaj z przykładu przedstawionego na **rys. 9/rys. 26**. Zazwyczaj zaleca się by pierwszym urządzeniem podłączonym bezpośrednio do Centrali była lampa ostrzegawcza.

#### 4.1.4 – Kontrola narzędzi potrzebnych do wykonania pracy

Przed rozpoczęciem montażu, upewnij się czy masz wszystkie urządzenia i materiały potrzebne do wykonania pracy (przykład na **rys. 10**). Ponadto upewnij się czy jest to materiał w dobrym stanie i zgodny z lokalnymi normami w materii bezpieczeństwa.

#### 4.1.5 – Prace przygotowawcze

Wykonaj prace przygotowawcze związane z przygotowaniem bruzd pod osłony przewodów elektrycznych lub położeniem zewnętrznych korytek, następnie przymocuj powyższe osłonki do betonu i wykonaj inne prace wstępne, niezbędne do przygotowania wybranego miejsca montażu

#### UWAGI:

- Ustal miejsce montażu siłownika z wbudowaną Centralą w pobliżu miejsca gdzie znajduje się zasilanie elektryczne, o ile takowe już istnieje.
- Zaplanuj rozmieszczenie krańców osłon, w których będą biegły przewody elektryczne, tak by wypadały w pobliżu miejsc montażu poszczególnych elementów.

#### Pamiętaj:

- Osłony mają za zadanie chronić przewody elektryczne i zapobiegać ich przypadkowemu zerwaniu, na przykład w wyniku uderzenia.
- “Stałe” urządzenia sterujące mogą być umieszczone w pobliżu bramy, ale z dala od jej części ruchomych.

## 4.2 – PRZYGOTOWANIE KABLI ELEKTRYCZNYCH

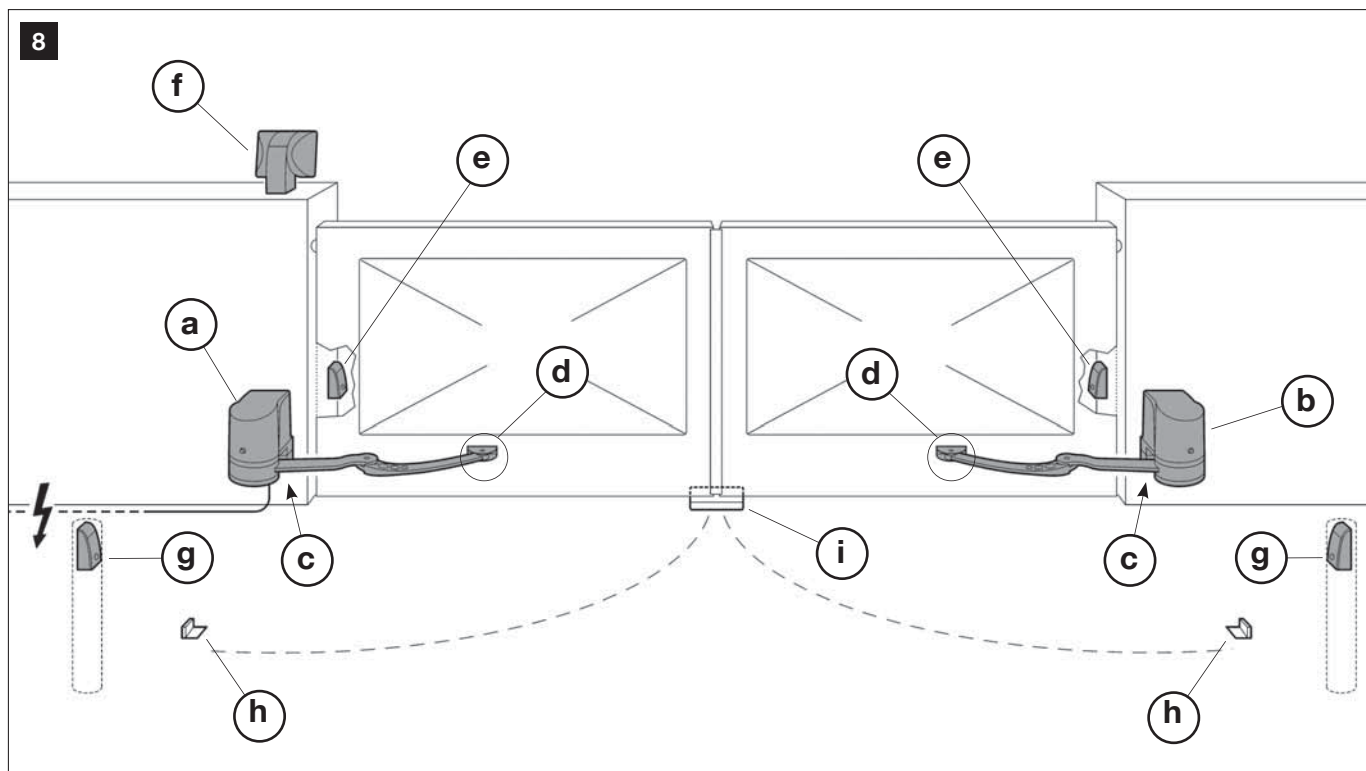
Aby przygotować kable elektryczne niezbędne do podłączenia Państwa urządzenia, należy posłużyć się **rys. 9** oraz **„Tabełą 1 - Dane techniczne kabli elektrycznych”**. Ponadto należy przestrzegać następujących zaleceń:

– W przypadku konfiguracji typu „gwiazda” długość pojedynczego kabla, łączącego urządzenie z centralą **NIE może przekroczyć 20 m.**

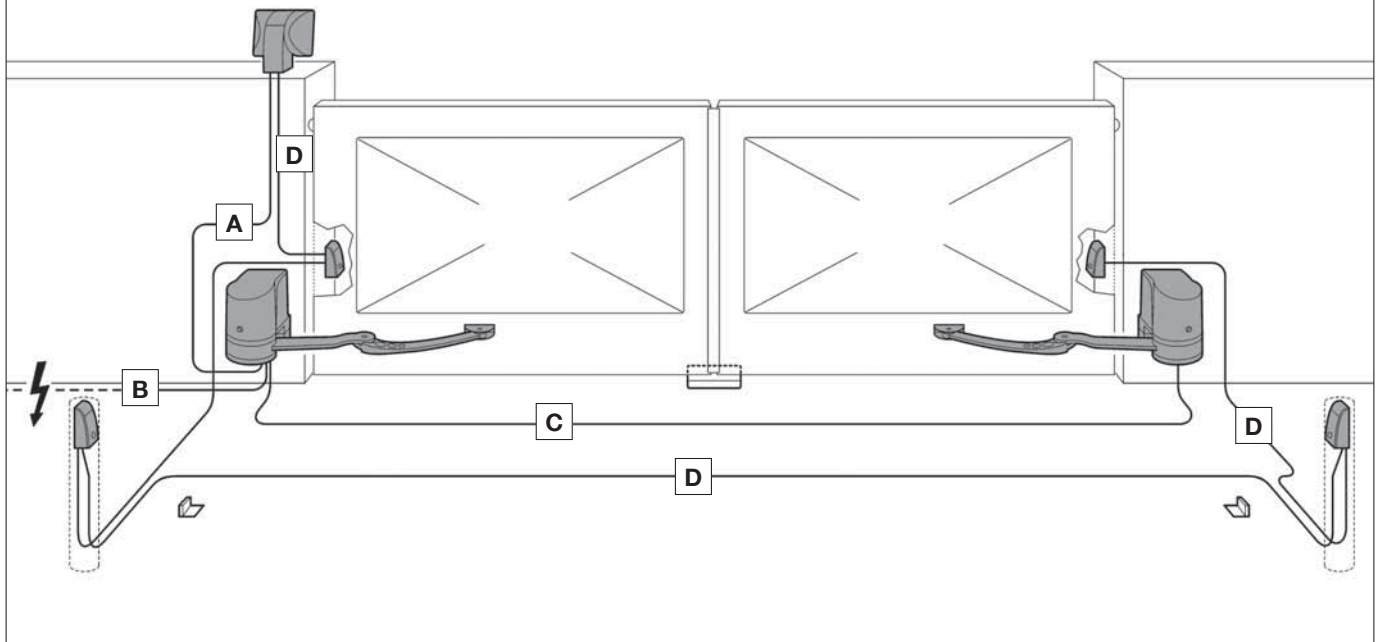
– W konfiguracji „łańcuchowej” suma długości każdego kabla użytego do połączenia jednego urządzenia z drugim oraz z centralą **NIE może przekroczyć 20 m.**

– Jeżeli pomiędzy centralą a lampą ostrzegawczą podłączone są inne urządzenia, należy zastosować dla nich ten sam kabel, który został użyty do podłączenia lampy ostrzegawczej.

– Czynności związane z wyłożeniem kabli elektrycznych oraz ich podłączeniem do poszczególnych urządzeń powinny zostać wykonane podczas montażu komponentów.



9



10



**TABELA 1 – Dane techniczne przewodów elektrycznych** (uwaga nr 1)

Podłączenie	Rodzaj przewodu	Maks. dozwolona długość
<b>A</b> - Przewód LAMPY OSTRZEGAWCZEJ	Przewód 2 x 1,0 mm <sup>2</sup>	10 m (patrz punkt 4.2)
<b>B</b> - Przewód ZASILANIA	Przewód 3 x 1,5 mm <sup>2</sup>	30 m (uwaga 2)
<b>C</b> - Przewód SILNIKA	Przewód 3 x 1,5 mm <sup>2</sup>	10 m
<b>D</b> - Przewód BUS	Przewód 2 x 0,5 mm <sup>2</sup>	20 m (patrz punkt 4.2)

**Uwaga nr 1** – Przewody potrzebne do wykonania instalacji (nie na wyposażeniu) są zależne od ilości i rodzaju elementów, z których będzie złożona instalacja.

**Uwaga nr 2** – Jeśli przewód zasilania znajdujący się na wyposażeniu jest zbyt krótki, zastąp go przewodem tego samego typu. Praca ta musi być wykonana przez doświadczonego i wykwalifikowanego personelu - patrz rozdział **“Czynności zastrzeżone dla wykwalifikowanego technika”**.

**UWAGA!** – Użyte przewody muszą być odpowiednie do otoczenia, w którym odbywa się montaż; na przykład w przypadku montażu na zewnątrz zaleca się przewód typu H07RN-F.

## KROK 5

### 5.1 – MONTAŻ ELEMENTÓW AUTOMATYKI

#### OSTRZEŻENIA

- **Nieprawidłowy montaż może spowodować poważne urazy u osób wykonujących instalację oraz jej przyszłych użytkowników.**
- **Przed rozpoczęciem montażu automatyki, wykonaj wstępną kontrolę opisaną w KROKU 3.**

**WAŻNE!** – Poniższe etapy montażu (KROK 5) pokazują "mechaniczny" montaż **jednego siłownika**. Jeśli brama przeznaczona do automatyzacji jest bramą dwuskrzydłową, powtórz czynności w celu zamontowania drugiego siłownika. Zwłaszcza podczas montażu **siłownika z Centralą** skorzystaj z uwag zawartych w KROKU 6, by wybrać skrzydło bramy, na którym powinien on zostać umieszczony.

#### Przymocowanie do ściany tylnego wspornika siłownika

By przymocować do ściany lub do słupka bramy tylny wspornik siłownika należy określić miejsce jego montażu - w pionie i w poziomie - w następujący sposób:

– **Pozycja pionowa (rys. 5):** postępuj zgodnie z ogólnymi informacjami zawartymi w KROKU 3 i zilustrowanymi na **rys. 5**; następnie, po wybraniu pozycji, zaznacz ołówkiem poziomą linię na ścianie (lub na słupku).

– **Pozycja pozioma (rys. 4):** w celu określenia pozycji siłownika w poziomie skorzystaj z **Wykresu 2**. Wykonaj następujące czynności:

#### 01. Ustal maksymalny kąt otwarcia skrzydła:

Ustaw skrzydło bramy w żądanej pozycji maksymalnego otwarcia (pamiętaj o uwadze **4-d** z KROKU 3.2) i przy użyciu goniometru przedstawionego na ostatniej stronie instrukcji, zmierz stopień kąta otwarcia skrzydła. Następnie znajdź i zaznacz na **Wykresie 2** obszar zaznaczony szarym kolorem, który odpowiada zmierzonemu kątowi.

#### 02. Ustal wymiar B i wymiar A:

Korzystając z **rys. 11** zmierz ile wynosi twój wymiar **B**. Wymiar ten, to odległość pomiędzy osią obrotu skrzydła bramy a powierzchnią, na której zostanie zamocowany tylny wspornik. Następnie zaznacz na wykresie **wymiar B** i narysuj – poczynając od niego – linię poziomą, aż do przecięcia obszaru kąta, który określiłeś w punkcie poprzednim. Narysowana linia wyznacza 2 punkty na tym obszarze. Poczynając od każdego z nich narysuj linię pionową skierowaną ku górze aż przetniesz linię określającą wymiar A. Obszar oznaczony tymi liniami będzie wskazywał **wymiary A**, a więc wartości możliwe do użycia podczas mocowania tylnego wspornika.

03. Teraz, zaznacz na ścianie (na słupku bramy) ustalony wymiar i narysuj pionową linię przechodzącą przez ten punkt. Następnie - korzystając z linii zaznaczonych na ścianie - przyłóż tylny wspornik do powierzchni w określonej pozycji i ołówkiem zaznacz miejsca wykonania otworów.

04. Przy użyciu wiertarki zrób w ścianie otwory, włóż kołki (minimum 8 mm; brak w zestawie) i przymocuj wspornik, korzystając z odpowiednich śrub i podkładek (**rys. 12**). **Ważne** – Upewnij się czy wspornik jest idealnie wypoziomowany, siłownik niewypoziomowany może być przyczyną nieprawidłowego działania automatyki (**rys. 13 i 14**).

**Pamiętaj** – Śruby potrzebne do zamocowania wspornika do ściany nie znajdują się w zestawie, ponieważ ich rodzaj zależy od materiału i grubości ściany, w której zostaną użyte.

05. Przy użyciu klucza 13 mm zdejmij ogranicznik mechaniczny znajdujący się na dolnej ścianie siłownika (**rys. 15**), w tym celu poluzuj i odkręć nakrętkę samoblokującą śruby ogranicznika mechanicznego.

06. Włóż końcówkę wspornika w odpowiednie miejsce w tylnej części siłownika, tak by otwory znajdujące się na siłowniku nałożyły się na otwory wspornika (**rys. 16**).

07. Przytrzymaj siłownik jedną ręką, a drugą włóż do otworów śruby znajdujące się w zestawie. **Pamiętaj** – Jeśli śruby nie wchodzą lekko w otwory, skorzystaj z młotka i klucza, by włożyć je do końca (patrz **rys. 17**). Następnie przymocuj śruby przy użyciu odpowiednich nakrętek. Użyj klucza ampulowego do przytrzymania główki śruby oraz śrubokrętu do nakrętek (10 mm) - o zewnętrznych wymiarach nie przekraczających 14,5 mm – do przykręcenia nakrętki.

08. Przymocuj zakrzywione ramię do siłownika. **WAŻNE!** – **Ramię musi być ustawione tak, by zakrzywienie było zwrócone w kierunku skrzydła bramy.** Włóż końcówkę ramienia prostego w otwór zakrzywionego ramienia i przymocuj wszystko śrubą, podkładką i nakrętką, które znajdziesz w zestawie (**rys. 18**).

09. By zamocować uchwyt mocujący do skrzydła bramy postępuj w następujący sposób:

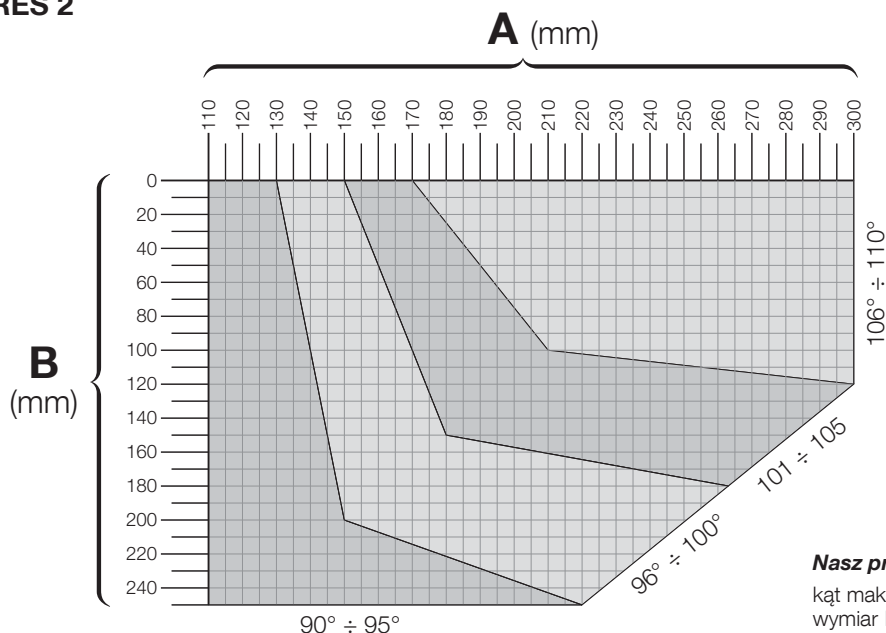
a) Włóż uchwyt w końcówkę zakrzywionego ramienia tak, by otwory nałożyły się na siebie, a następnie włóż w nie sworznię, znajdujący się na wyposażeniu (**bez pierścienia zabezpieczającego typu Benzling - rys. 19**).

b) Przy użyciu odpowiedniego klucza wysprzęglj siłownik (patrz rozdział "Ręczne zasprzęglanie i wysprzęglanie siłownika", który znajdziesz z "Instrukcji użytkownika").

c) Ustaw skrzydło bramy w pozycji pełnego **Zamknięcia** i **rozewrzyj ramiona siłownika, aż do uzyskania maksymalnego rozwarcia (rys. 20)**. Teraz przybliż je do skrzydła, aż uchwyt mocujący przylgnie całkowicie do skrzydła.

d) Przy użyciu ołówka zaznacz miejsca wykonania otworów, a następnie wykonaj je przy użyciu wiertarki.

**WYKRES 2**



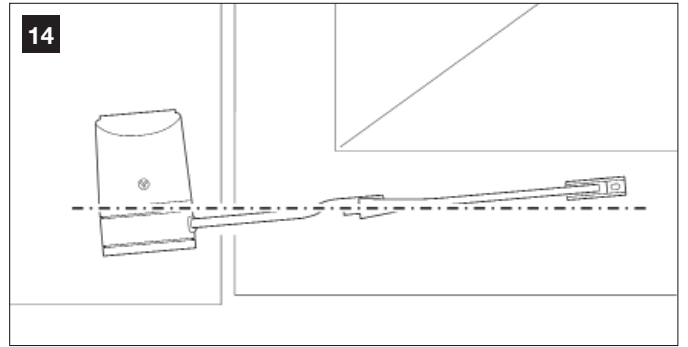
#### Nasz przykład:

kąt maksymalnego otwarcia skrzydła = 98°;  
wymiar B = 120 mm; wymiar A możliwy do wykorzystania od 142 mm do 174 mm.

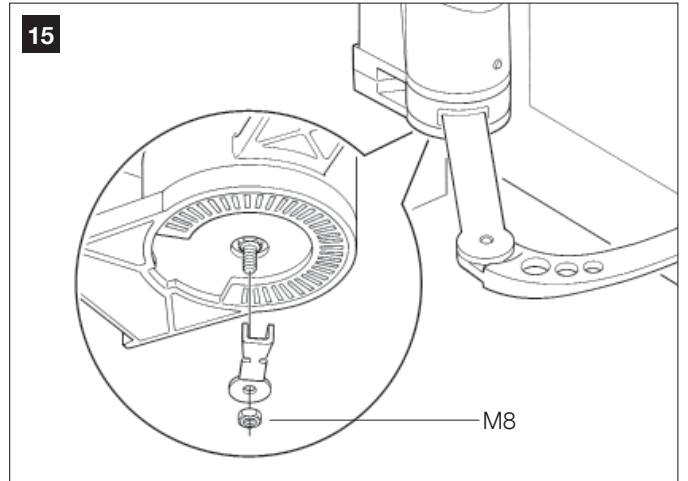
**Pamiętaj** – Śruby potrzebne do zamocowania uchwyty na skrzydle bramy nie znajdują się w zestawie, ponieważ ich rodzaj zależy od materiału i grubości bramy wjazdowej lub garażowej, w której będą one użyte.

10. Odczep uchwyt od ramienia siłownika i przymocuj go do skrzydła bramy. **Ważne** – Upewnij się czy wspornik jest idealnie wypoziomowany.
11. Przymocuj ramię siłownika do uchwyty przy użyciu **swornia oraz zabezpieczającego pierścienia typu Benzling, znajdującego się na wyposażeniu**.
12. **UWAGA!** – Jeśli w miejscu montażu brak ograniczników mechanicznych na ziemi, patrz **KROK 5.2**.
13. Na koniec - cały czas na wysprężonym siłowniku - ustaw ręcznie skrzydło bramy mniej więcej w połowie jej biegu (**rys.21**) i przy użyciu specjalnego klucza zasprężnij siłownik (patrz rozdział "**Ręczne zasprężanie i wysprężanie siłownika**", który znajdziesz w części "DOKUMENTACJA TECHNICZNA"). Teraz przesunij delikatnie skrzydło bramy o kilka centymetrów w kierunku maksymalnej pozycji *Otwarcia*, aż usłyszysz kliknięcie.
14. **Jeśli brama przeznaczona do automatyzacji jest bramą dwuskrzydłową, powtórz czynności opisane w KROKU 5, by zamontować drugi siłownik.**

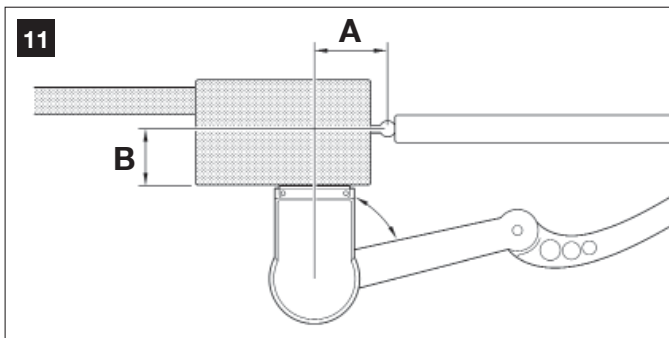
14



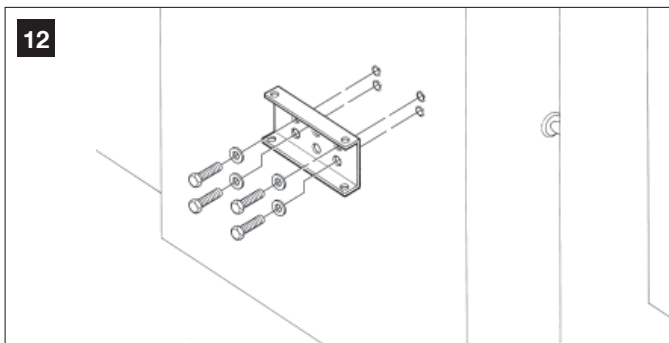
15



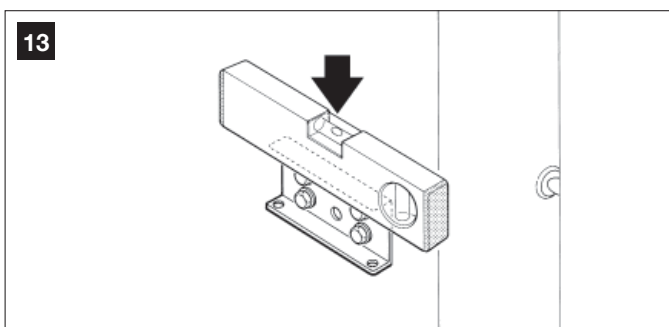
11



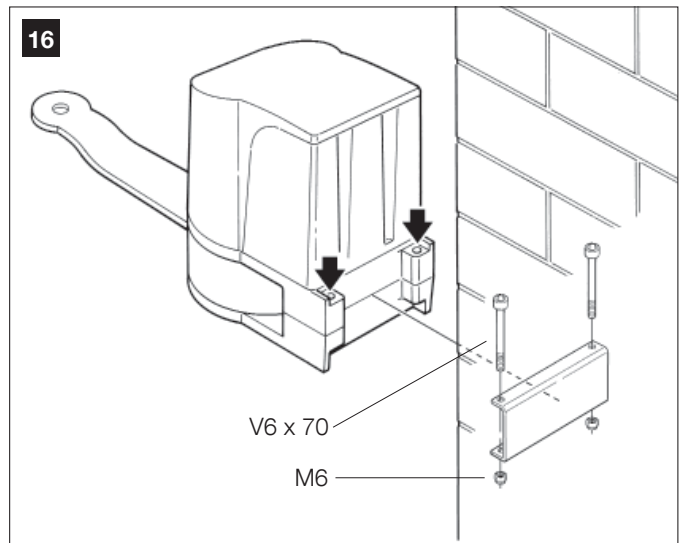
12



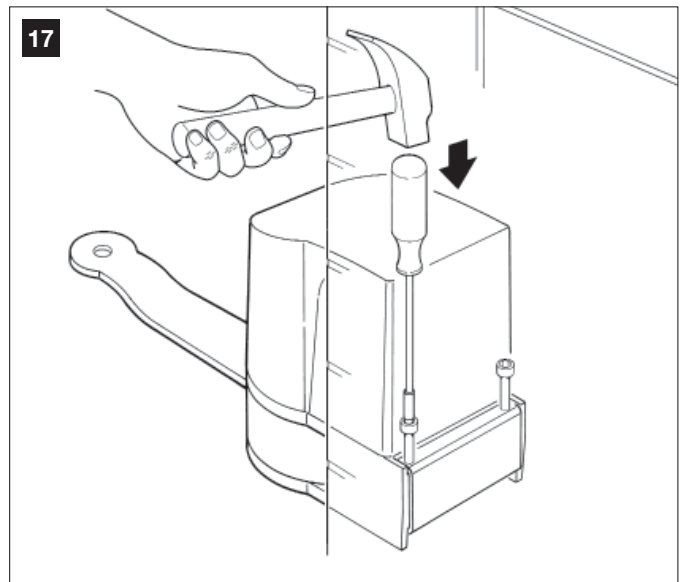
13

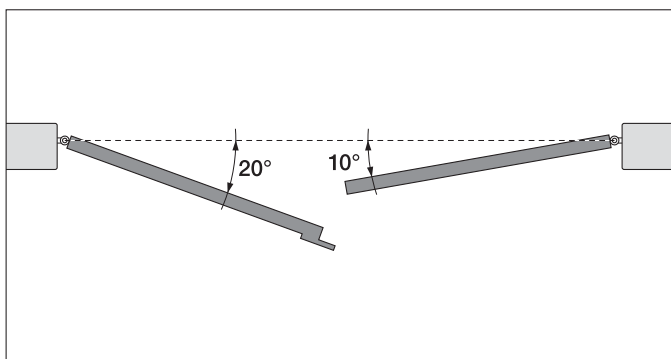
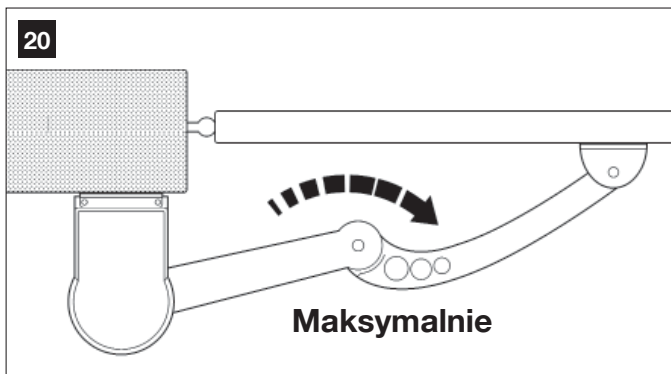
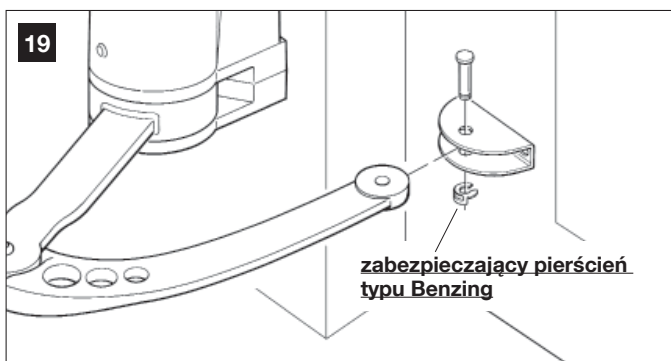
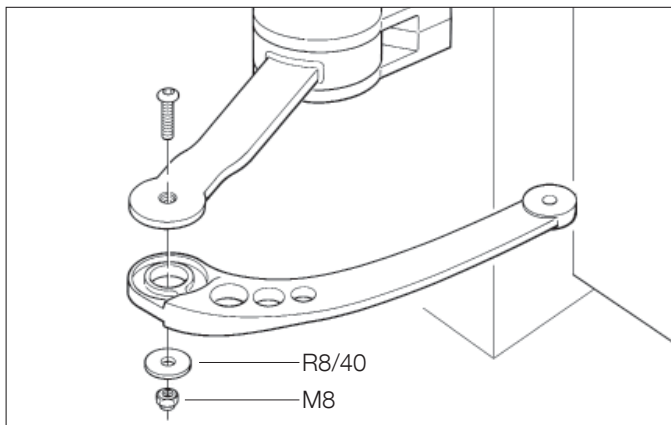


16



17





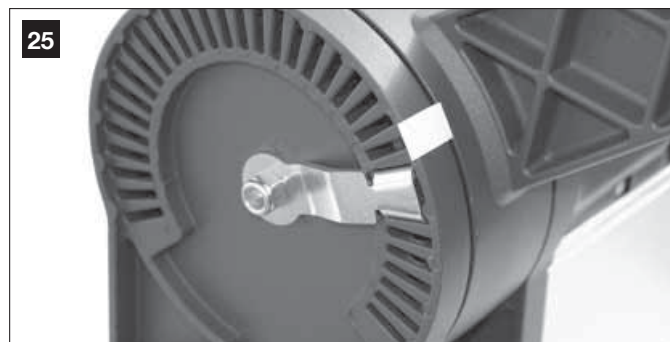
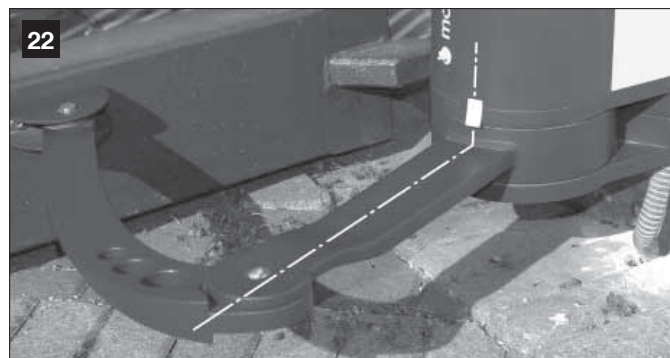
## 5.2 – USTAWIENIE OGRANICZNIKA MECHANICZNEGO MANEWRU OTWARCIA

Jeśli w miejscu montażu brak ograniczników mechanicznych na ziemi, mających za zadanie zatrzymanie skrzydeł bramy na zakończenie manewru *Otwarcia*, ustaw mechaniczny ogranicznik, znajdujący się na dolnej ścianie każdego siłownika. W tym celu wykonaj następujące czynności:

01. Przy wysprzęglonym siłowniku, ustaw skrzydło ręcznie w pozycji *Otwarcia*.
02. Znajdź środek (oś) ramienia siłownika i oznacz go przy użyciu kawałka taśmy samoprzylepnej, przyczepiając ją na nieruchomej części siłownika, nad ramieniem (rys. 22).
03. Teraz zamknij skrzydło bramy.
04. By ułatwić mocowanie ogranicznika mechanicznego, zalecamy przy-

lepienie dłuższego kawałka taśmy, aż do podstawy siłownika, tak jak pokazano na rys. 23.

05. Ustaw ogranicznik mechaniczny w następujący sposób: jeśli pracujesz na siłowniku, który porusza lewym skrzydłem, ogranicznik mechaniczny musi zostać zamocowany po lewej stronie od taśmy samoprzylepnej, przylegając do niej; natomiast jeśli pracujesz na prawym siłowniku, ogranicznik mechaniczny musi zostać zamocowany po prawej stronie od taśmy samoprzylepnej, przylegając do niej (rys. 24). Następnie przymocuj go przy użyciu nakrętki samoblokującej (rys. 25).
06. Teraz, poruszaj ręcznie skrzydłem bramy, by upewnić się czy zatrzyma się ona dokładnie w żądanej pozycji maksymalnego *Otwarcia*. Jeśli tak by się nie stało, przesunij ogranicznik mechaniczny o jeden lub dwa "zębki" i ponownie sprawdź pozycję maksymalnego *Otwarcia*.
07. Cały czas przy wysprzęglonym siłowniku, ustaw ręcznie skrzydło bramy mniej więcej w połowie jej biegu i przy użyciu specjalnego klucza zasprzęglij siłownik (patrz rozdział "Ręczne zasprzęglanie i wysprzęglanie siłownika", który znajdziesz w "Instrukcji użytkownika"). Teraz przesunij delikatnie skrzydło bramy o kilka centymetrów w kierunku maksymalnej pozycji *Otwarcia*, aż usłyszysz kliknięcie.



## KROK 6

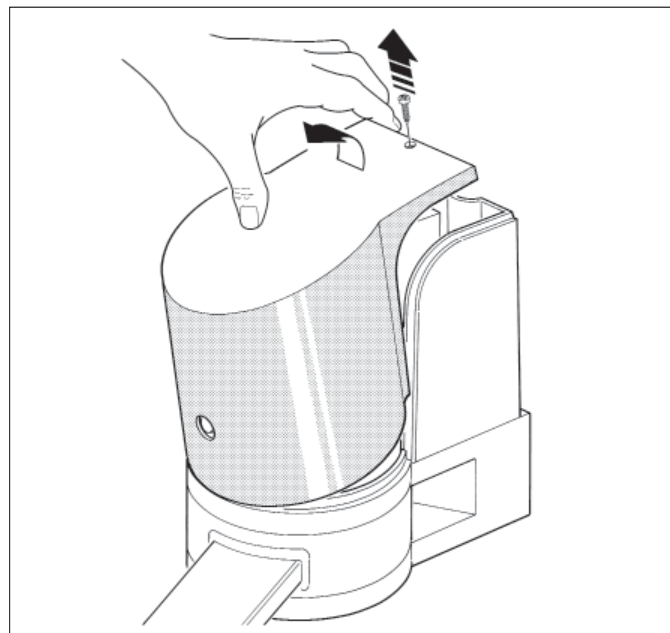
### MONTAŻ I PODŁĄCZENIA ELEKTRYCZNE DO CENTRALI URZĄDZEŃ, SKŁADAJĄCYCH SIĘ NA INSTALACJĘ

Zamontuj i podłącz urządzenia przewidziane w instalacji, korzystając z uwag opisanych w poniższych KROKACH oraz przykładu z **rys. 26**.

**UWAGA!** – Błędne podłączenie może doprowadzić do uszkodzeń lub niebezpiecznych sytuacji, w związku z tym skrupulatnie przestrzegaj wskazanych podłączeń.

By dostać się do Centrali sterującej, zdejmij pokrywę siłownika z Centralą postępując w następujący sposób (patrz rysunek obok):

- a) Przy użyciu śrubokrętu gwiazdkowego odkręć śrubę w górnej części pokrywy.
- b) Przyłóż dwa palce do dwóch wgłębień, które znajdziesz na tylnej części siłownika i zdejmij pokrywę pociągając ją do góry, tak aby obróciła się na swojej podstawie.

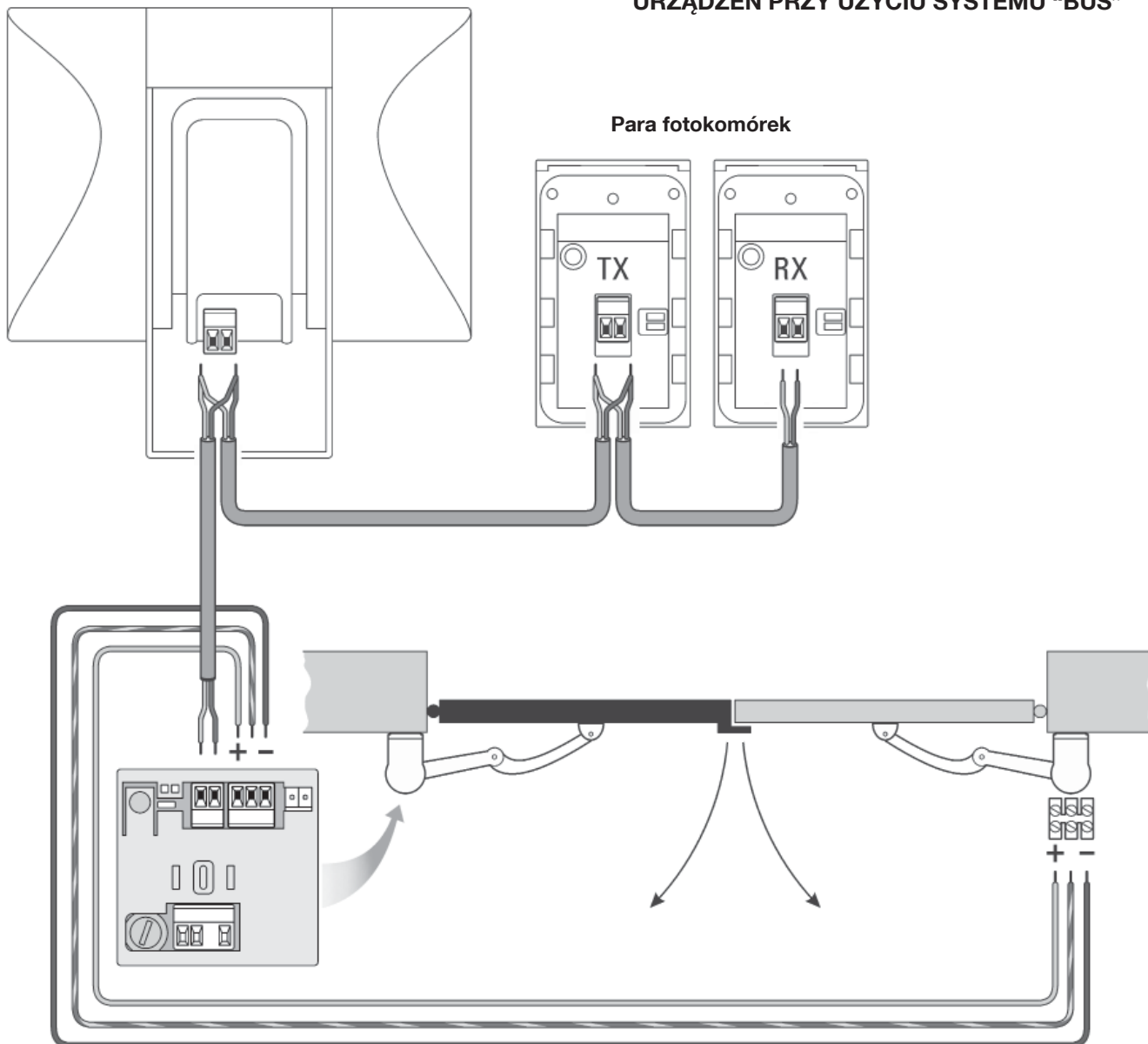


26

Lampa ostrzegawcza

SCHEMAT POŁĄCZENIA URZĄDZEŃ PRZY UŻYCIU SYSTEMU "BUS"

Para fotokomórek

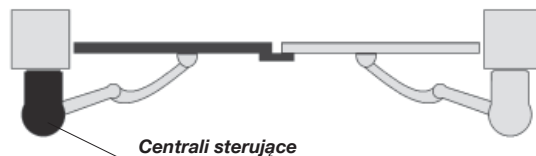


## 6.1 – USTAWIANIE KOLEJNOŚCI OTWARCIA SKRZYDEŁ BRAMY

W celu prawidłowego ustawienia w **Centrali sterującej** kolejności otwarcia skrzydeł bramy, wybierz wśród poniższych konfiguracji tę, które odpowiada twojej instalacji i postępuj wedle wskazań.

Wykonanie poniższych czynności może wymagać wyjęcia Centrali z obsady, wówczas postępuj według zaleceń opisanych w części **“Wyjęcie Centrali sterującej z siłownika”**.

**Przypadek A:** nie potrzebna jest żadna zmiana.

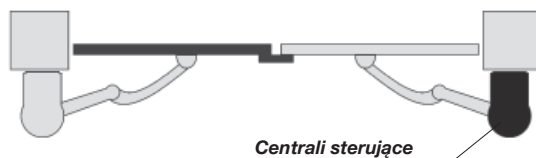


**Przypadek B: (na Centrali)** należy wykonać następujące czynności:

– znajdź mostek elektryczny **“Sel”** i przesunij go z początkowej pozycji wskazanej na **rys. 27**, w pozycję przedstawioną na **rys. 28**

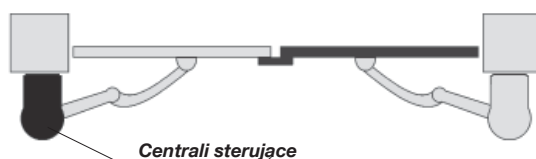
– zamień miejscami przewody na listwie zaciskowej oznaczonej jako **“Motor 2”** (**rys. 29**).

– zamień miejscami przewody na listwie zaciskowej oznaczonej jako **“Motor 1”** (**rys. 30**).



**Przypadek C:**

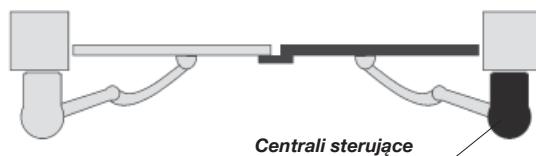
– **(na Centrali)** znajdź mostek elektryczny **“Sel”** i przesunij go z początkowej pozycji wskazanej na **rys. 27**, w pozycję przedstawioną na **rys. 28**



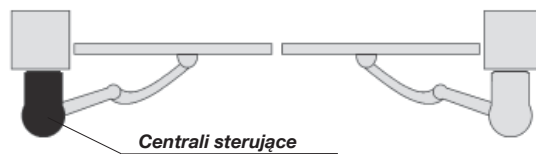
**Przypadek D: (na Centrali)** należy wykonać następujące czynności:

– zamień miejscami przewody na listwie zaciskowej oznaczonej jako **“Motor 2”** (**rys. 29**).

– zamień miejscami przewody na listwie zaciskowej oznaczonej jako **“Motor 1”** (**rys. 30**).



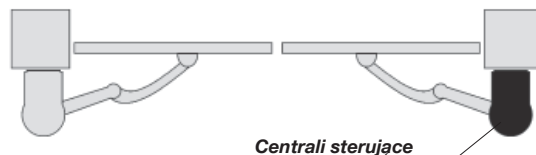
**Przypadek E:** nie potrzebna jest żadna zmiana.



**Przypadek F: (na Centrali)** należy wykonać następujące czynności:

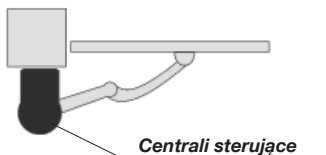
– zamień miejscami przewody na listwie zaciskowej oznaczonej jako **“Motor 2”** (**rys. 29**).

– zamień miejscami przewody na listwie zaciskowej oznaczonej jako **“Motor 1”** (**rys. 30**).



**Przypadek G:** w celu automatyzacji jednoskrzydłowej bramy wjazdowej lub garażowej, na której siłownik z wbudowaną Centralą jest ustawiony po **lewej**, wykonaj następujące czynności:

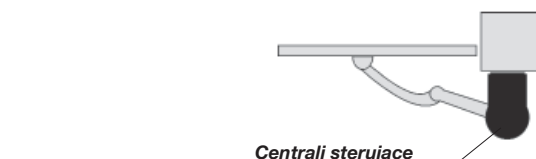
– **(na Centrali)** znajdź mostek elektryczny **“Sel”** i przesunij go z początkowej pozycji wskazanej na **rys. 27**, w pozycję przedstawioną na **rys. 28**.



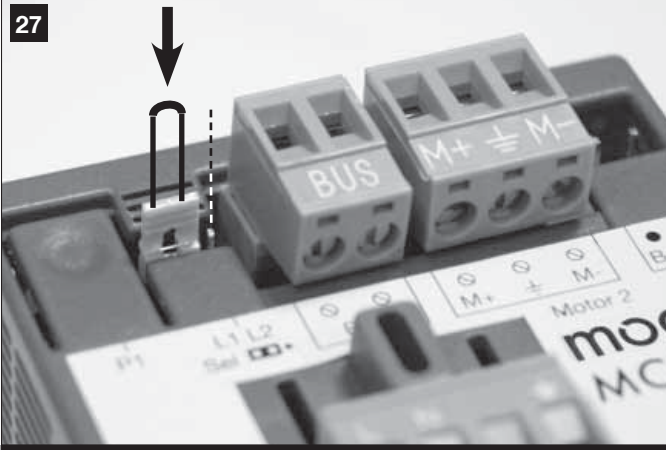
**Przypadek H:** w celu automatyzacji jednoskrzydłowej bramy wjazdowej lub garażowej, na której siłownik z wbudowaną Centralą jest ustawiony po **prawej**, wykonaj następujące czynności:

– **(na Centrali)** znajdź mostek elektryczny **“Sel”** i przesunij go z początkowej pozycji wskazanej na **rys. 27**, w pozycję przedstawioną na **rys. 28**

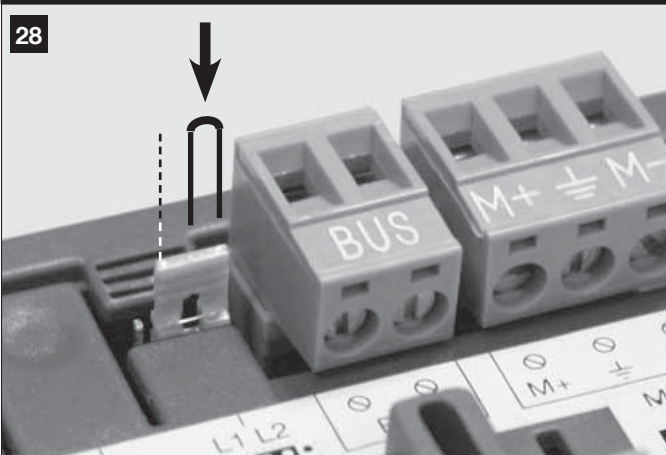
– **(na Centrali)** zamień miejscami przewody na listwie zaciskowej oznaczonej jako **“Motor 1”** (**rys. 30**).



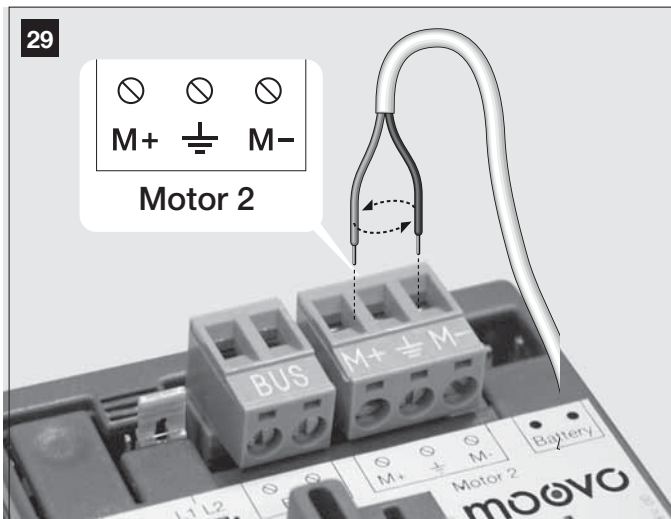
27



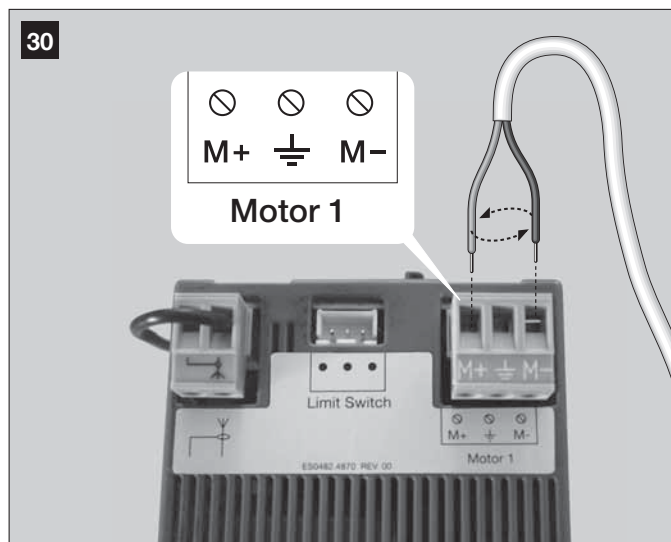
28



29



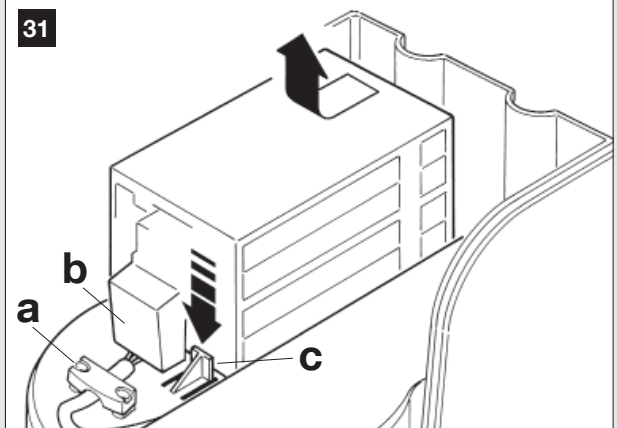
30



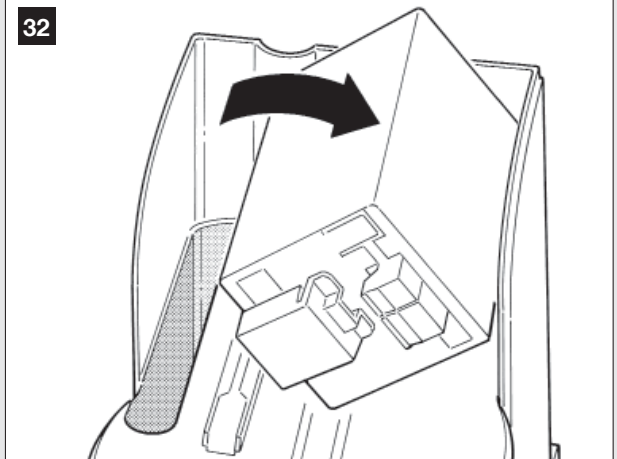
## WYJĘCIE CENTRALI STERUJĄCEJ Z SIŁOWNIKA

01. Przy użyciu śrubokręta gwiazdkowego, odkręć śruby opaski (rys. 31-a) oraz pokrywy listwy zaciskowej (rys. 31-b), by ułatwić wyjęcie Centrali z obsady.
02. Rys. 31-32: wciśnij jednym palcem kłapkę (rys. 31-c), która blokuje Centralę, a drugą ręką, wyjmij Centralę z obsady wypychając ją do przodu i jednocześnie do góry tak, by wyszła z szyny, w której jest obsadzona.

31

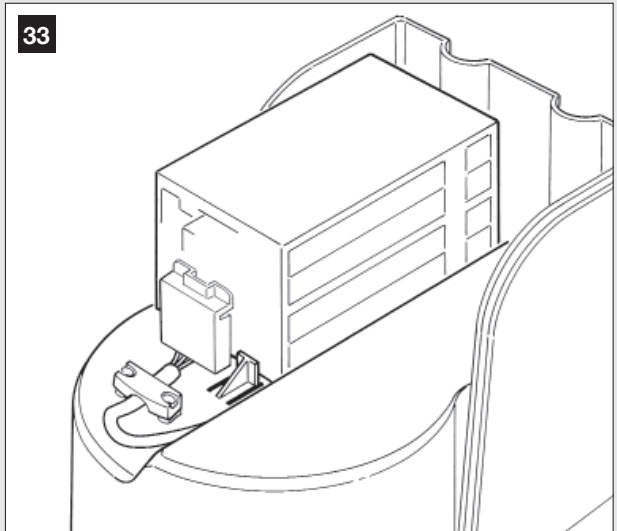


32



03. Rys. 33: po wykonaniu pracy, włóż na nowo Centralę w obsadę wykonując w tym celu następujące czynności: **a)** ustaw Centralę nad kłapkę (rys. 31-c), a następnie naciśnij ją do dołu, pociągając jednocześnie do tyłu, aż usłyszysz kliknięcie. Na zakończenie załóż na nowo pokrywę na opaskę i listwę zaciskową.

33

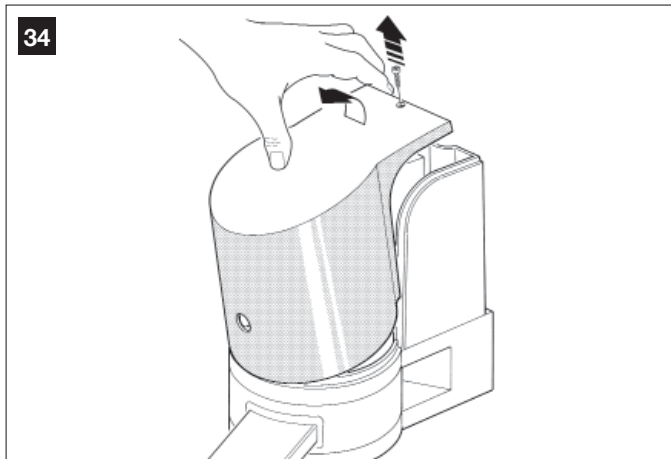


## 6.2 – MONTAŻ I PODŁĄCZENIE SIŁOWNIKA BEZ CENTRALI

Jeśli instalacja przewiduje użycie dwóch siłowników, siłownik bez Centrali należy połączyć z siłownikiem z wbudowaną Centralą, w następujący sposób:

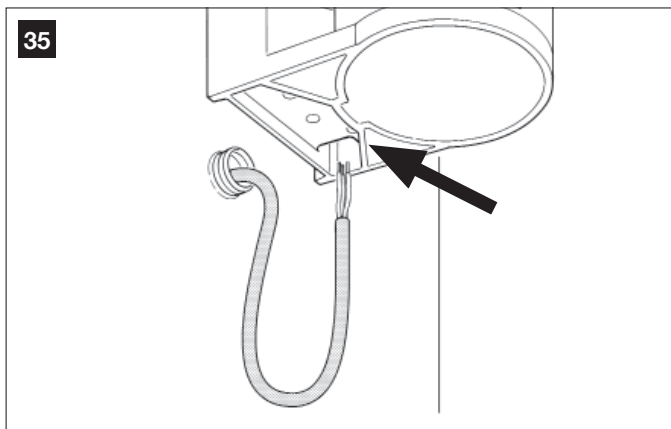
### 01. Rys. 34:

- a) Przy użyciu śrubokręta gwiazdkowego odkręć śrubę, która znajduje się w górnej części pokrywy siłownika bez Centrali.
- b) Przyłóż dwa palce do dwóch wgłębień, które znajdziesz na tylnej części siłownika i zdejmij pokrywę pociągając ją do góry, tak aby obróciła się na swojej podstawie.



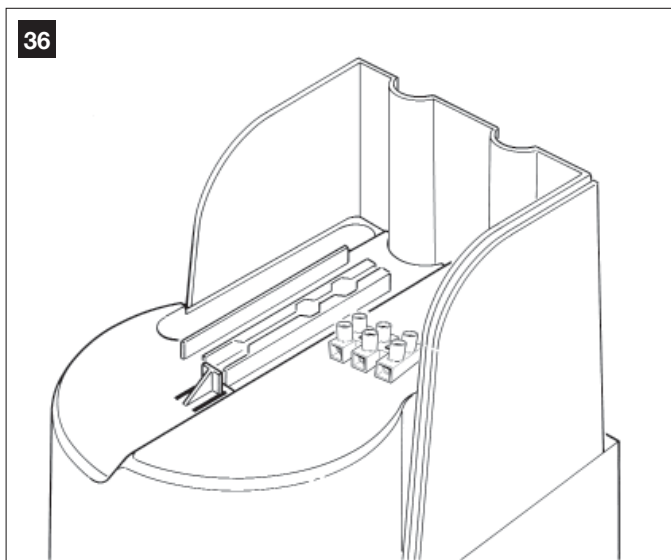
### 02. Rys. 35:

Włóż przewód łączący w otwór znajdujący się na dolnej ścianie siłownika.



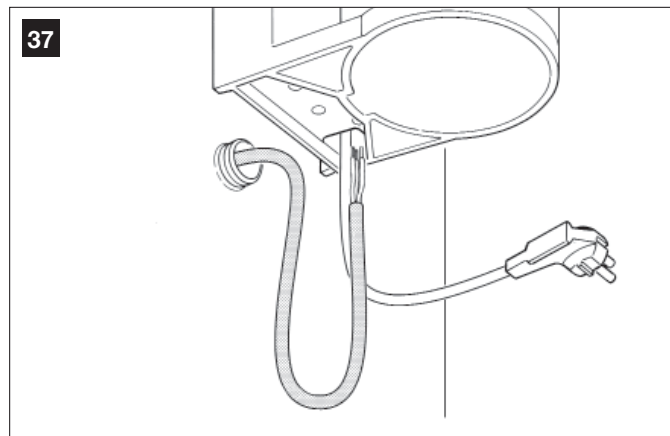
### 03. Rys. 36:

Podłącz żyły przewodu do listwy zaciskowej, z zachowaniem wskazanych oznaczeń. Następnie przymocuj przewód przy użyciu opaski.



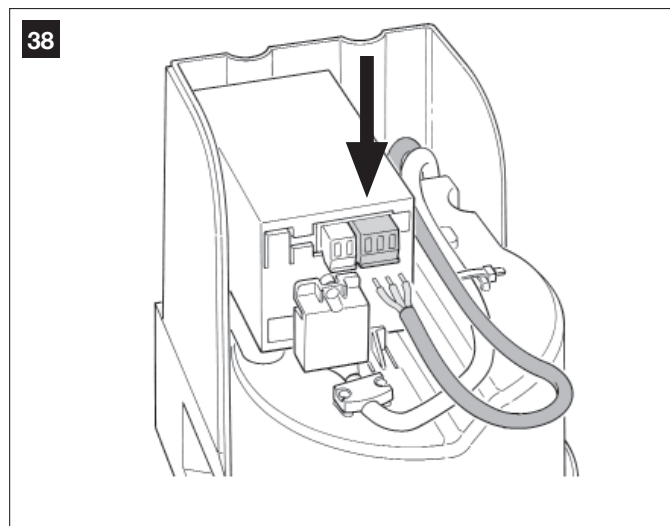
### 04. Rys. 37:

Na siłowniku z wbudowaną Centralą, zdejmij pokrywę i przelóż przez otwór znajdujący się z przodu w dolnej części siłownika, przewód łączący pochodzący z drugiego siłownika.



### 05. Rys. 38:

- b) Wyjmij z gniazda listwę zaciskową zasilania, by ułatwić odkręcenie śrub 3 zacisków.
- c) Podłącz żyły przewodu, uwzględniając oznaczenia znajdujące się na listwie zaciskowej, a potem włóż ją ponownie do gniazda.



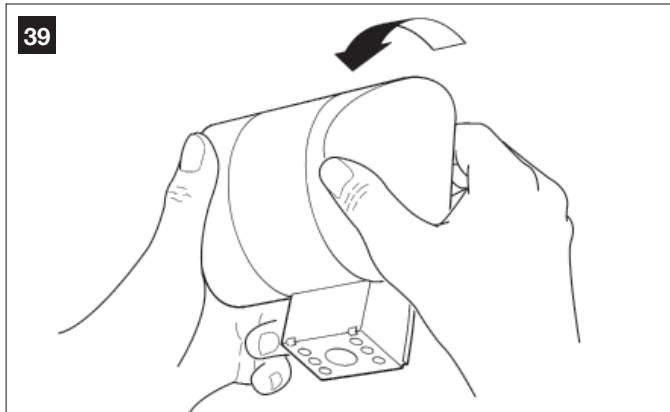
### 6.3 – MONTAŻ I PODŁĄCZENIE LAMPY OSTRZEGAWCZEJ mod. MF

Jest to urządzenie świetlne sygnalizujące manewr w toku. Lampa jest podłączona także do systemu autodiagnostycznego Centrali i w przypadku wystąpienia anomalii pracy, sygnalizuje rodzaj zaistniałego problemu poprzez określone sekwencje mignięć (patrz punkt "Co robić gdy...").

W celu montażu i podłączenia lampy ostrzegawczej wykonaj następujące czynności:

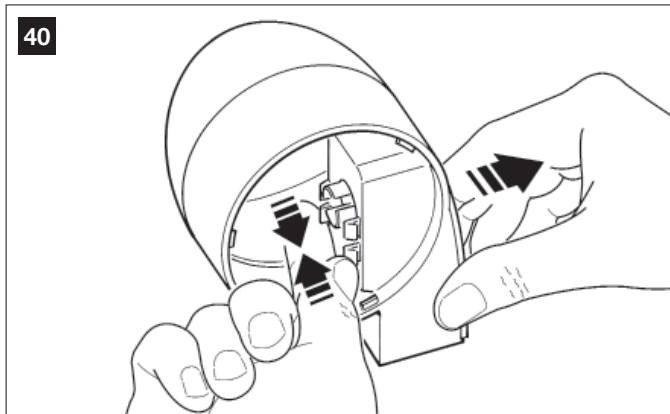
#### 01. Rys. 39:

Zdejmij jedną z dwóch przezroczystych nasadek, przekręcając ją w kierunku przeciwnym do ruchu wskazówek zegara a następnie odłóż ją na bok.



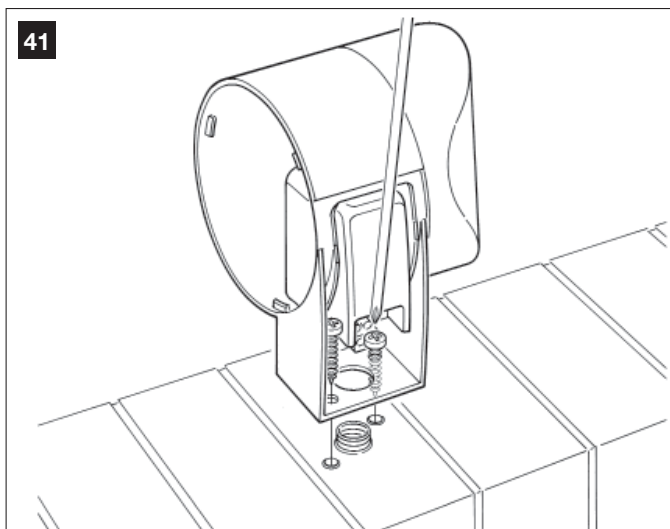
#### 02. Rys. 40:

Wciśnij jednocześnie - dwoma palcami jednej ręki - dwa wpusty znajdujące się u dołu, a drugą ręką zdejmij zewnętrzną pokrywę lampy ostrzegawczej.



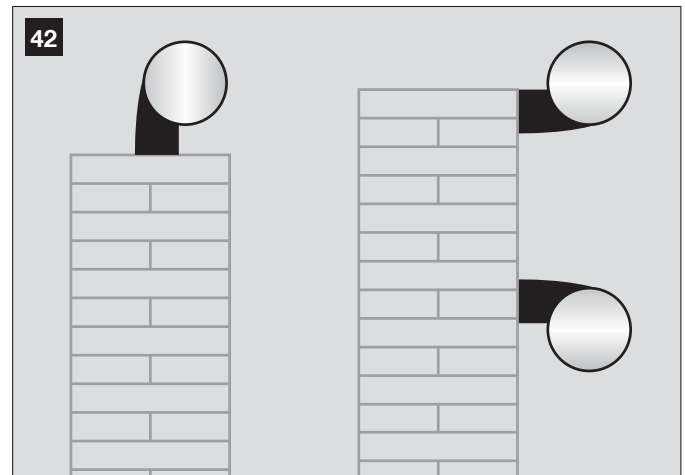
#### 03. Rys. 41:

Przy użyciu wiertarki wykonaj otwór - na tylnej obudowie lampy ostrzegawczej - w miejscach przeznaczonych do mocowania przy użyciu śrub i do przełożenia przewodów.



#### 04. Rys. 42:

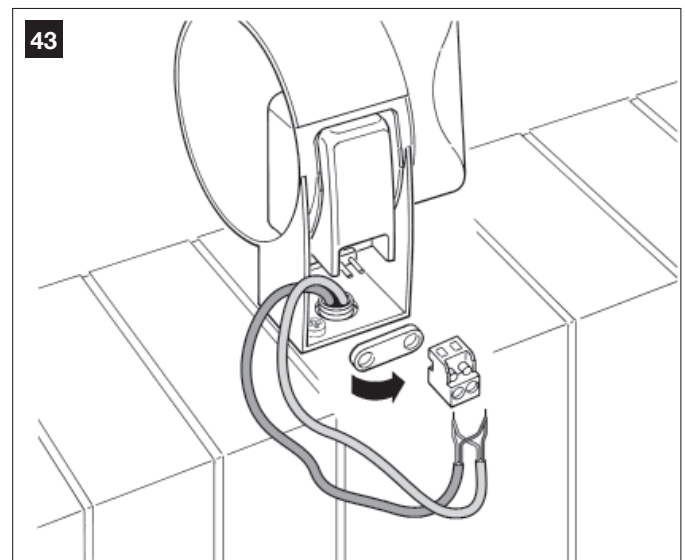
**Uwaga!** – nie jest dozwolony montaż produktu w miejscach odmiennych od wskazanych.



05. Przymocuj, przy użyciu odpowiednich śrub, obudowę lampy ostrzegawczej do ściany, przekładając przewody przez przygotowany uprzednio otwór.

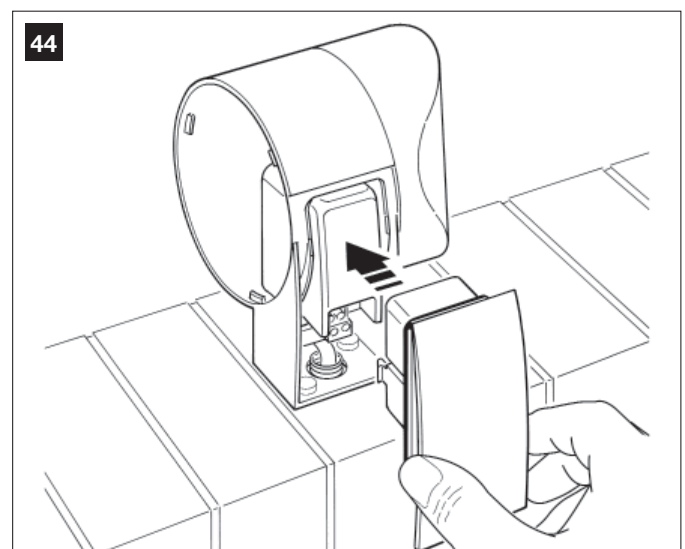
#### 06. Rys. 43:

a) Połącz pomiędzy sobą żyły dwóch przewodów i podłącz je do listwy zaciskowej  
b) Zablokuj przewód przy użyciu specjalnej opaski.



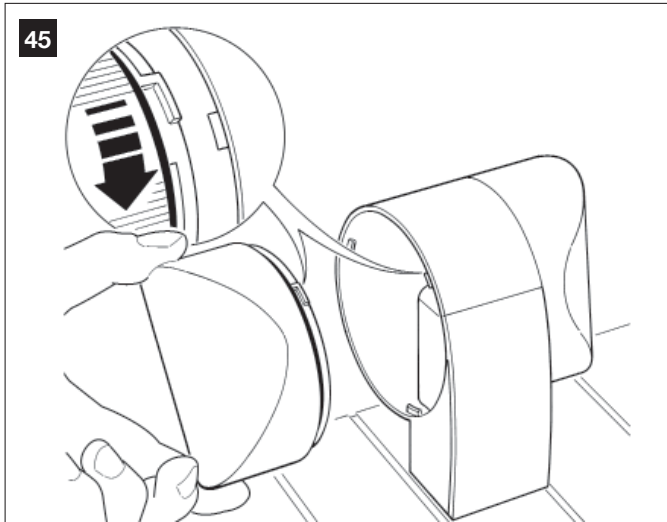
#### 07. Rys. 44:

Włóż zewnętrzną pokrywę lampy ostrzegawczej na miejsce - usłyszysz kliknięcie obu wpustów.



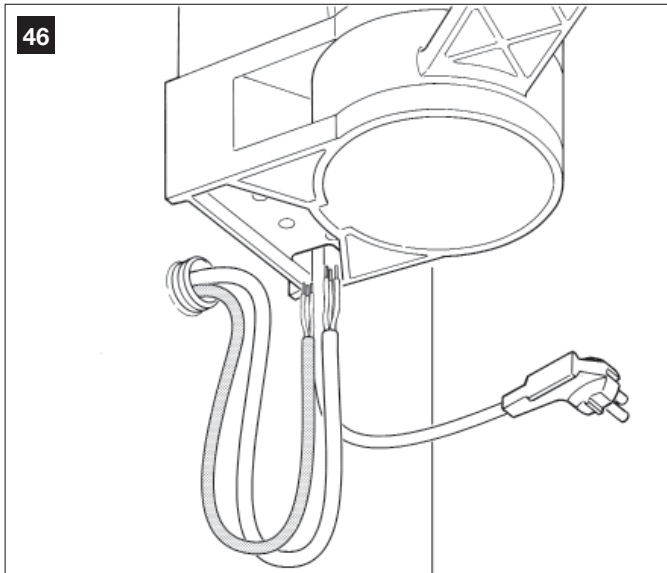
**08. Rys. 45:**

Włóż przezroczystą nasadkę na miejsce i obróć ją w kierunku zgodnym z ruchem wskazówek zegara. Pamiętaj, że nasadka musi założyć się z obudową lampy ostrzegawczej.



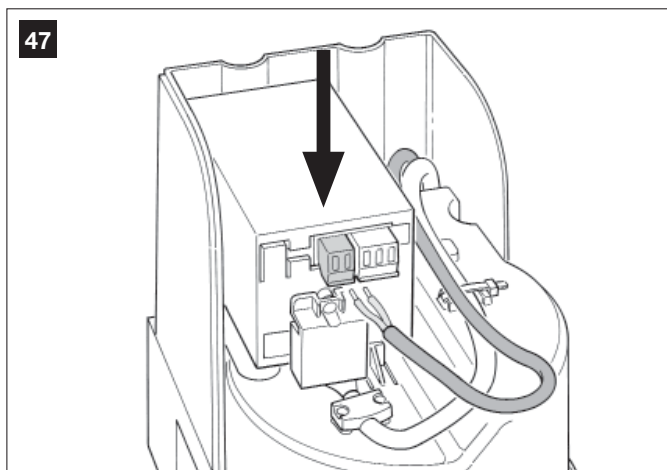
**09. Rys. 46:**

Na siłowniku z wbudowaną Centralą włóż w otwór, znajdujący się z przodu w dolnej części siłownika, przewód podłączeniowy lampy ostrzegawczej.



**10. Rys. 47:**

- a) Na Centrali, wyjmij z obsady listwę zaciskową przeznaczoną do podłączenia BUS, by łatwo odkręcić śruby 2 zacisków.
- b) Podłącz żyły przewodu, uwzględniając oznaczenia znajdujące się na listwie zaciskowej i włóż ją z powrotem na miejsce.
- c) Na zakończenie zaciśnij przelotkę, mocując przewód do siłownika.



## 6.4 – MONTAŻ I PODŁĄCZENIE FOTOKOMÓREK mod. MP

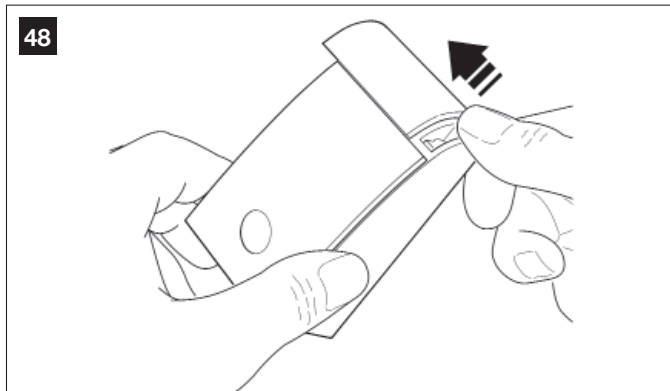
Parę fotokomórek tworzy fotokomórka nadająca (zwana TX) oraz fotokomórka odbierająca (zwana RX). TX i RX są oznaczone przy użyciu etykiety znajdującej się wewnątrz pokrywy. Każda z fotokomórek jest montowana na jednym z boków przejścia i podłączana do Centrali za lampą ostrzegawczą, przy użyciu przewodu BUS.

Fotokomórki to urządzenia zabezpieczające, które pozwalają na wykrycie przeszkód znajdujących się na łączącej je linii optycznej. Instalacja może zawierać maksymalnie do 6 par fotokomórek zabezpieczających oraz jedną parę fotokomórek sterujących wyłącznie manewrem *Otwarcia* (w przypadku montażu dodatkowych fotokomórek zapoznaj się z ramką "Wybór trybu działania pary fotokomórek").

By zamontować i podłączyć jedną parę fotokomórek postępuj w następujący sposób:

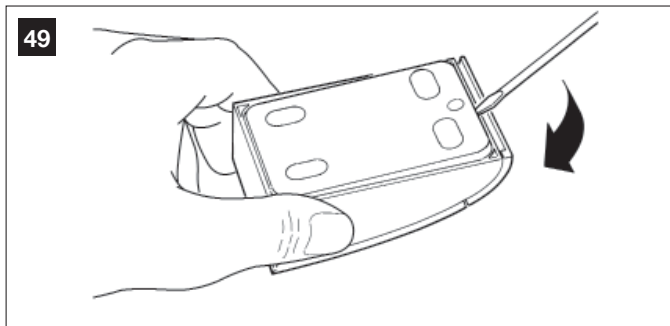
### 01. Rys. 48:

Zdejmij zewnętrzną pokrywę, która zasłania śrubę, naciskając z boku, zgodnie z ilustracją przedstawioną na rysunku.



### 02. Rys. 49:

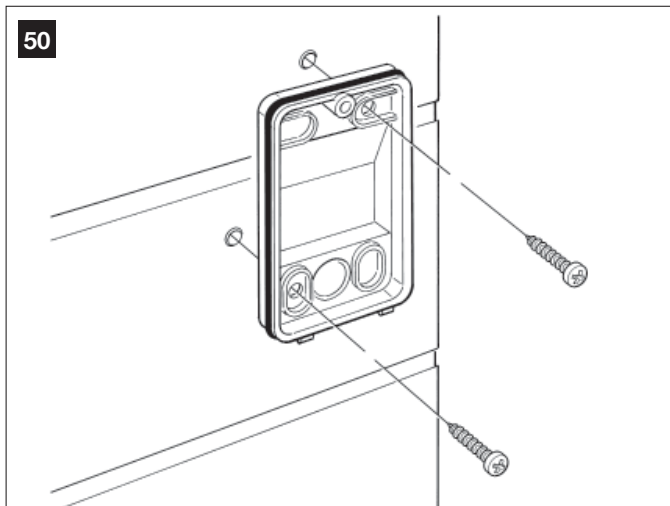
Przy użyciu śrubokrętu, otwórz i wyjmij tylną ściankę fotokomórki.



### 03. Rys. 50:

a) Przy użyciu wiertarki wykonaj otwór w tylnej ściance, w miejscu, przez które należy przełożyć przewody.

b) Przymocuj tylną ściankę fotokomórki do ściany przy użyciu odpowiednich śrub, przekładając przewody przez przygotowany wcześniej otwór.

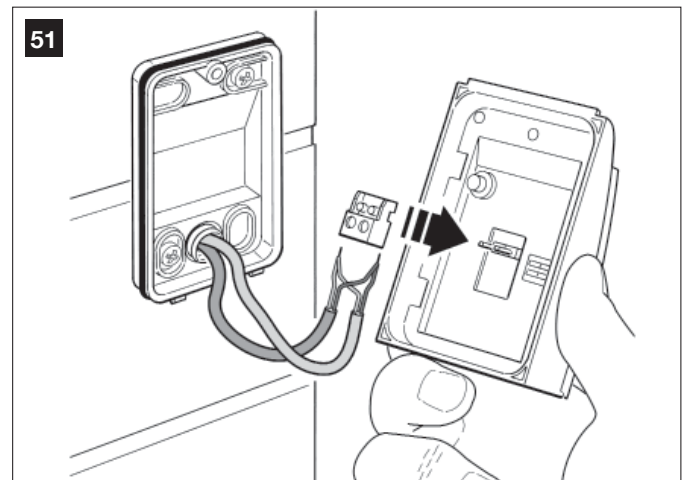


### 04. Rys. 51:

a) Połącz pomiędzy sobą żyły obu przewodów i zamocuj je do listwy zaciskowej.

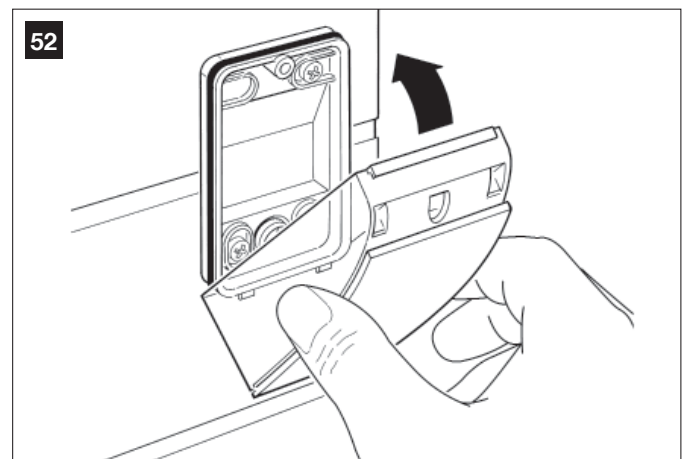
b) Włóż listwę zaciskową na złączkę męską, który znajduje się z tyłu fotokomórki.

**WAŻNE!** – Przed zamknięciem fotokomórki wybierz przy użyciu odpowiedniego mostka elektrycznego tryb pracy fotokomórek (patrz ramka "Wybór trybu pracy pary fotokomórek").



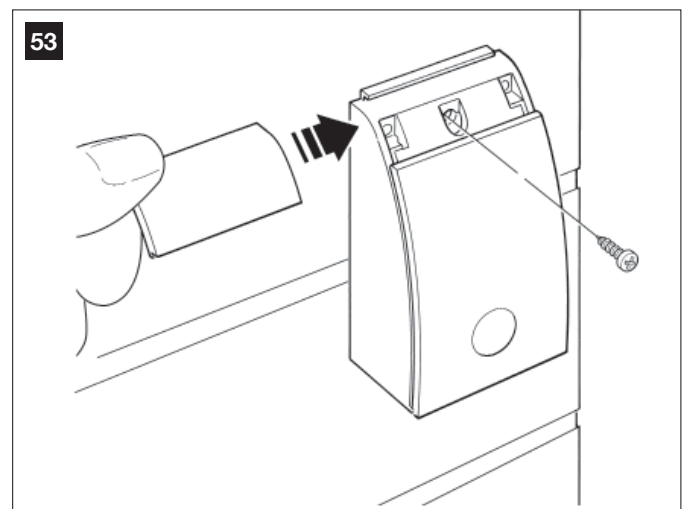
### 05. Rys. 52:

Założ z powrotem obudowę, tak by założyła się ona z tylną ścianką fotokomórki.



### 06. Rys. 53:

Zamocuj obudowę fotokomórki do jej tylnej ścianki przy użyciu śrub, znajdujących się na wyposażeniu. Na zakończenie załóż z powrotem zewnętrzną pokrywę, która zasłania śrubę, tak jak pokazano na rysunku.



## WYBÓR TRYBU PRACY PARY FOTOKOMÓREK

W instalacjach automatyki do bramy skrzydłowych można w każdej chwili zamontować dodatkowe pary fotokomórek. Można dodać maksymalnie do 6 par fotokomórek bezpieczeństwa (przykład **A-B-C-D-E-F** na **rys. 54**) i 1 parę sterującą (przykład **G** na **rys. 54**), która odpowiada jedynie za manewr *Otwarcia*. Prawidłowe rozmieszczenie par fotokomórek pokazano na **rys. 54**.

Aby Centrala rozpoznawała pojedynczą parę fotokomórek oraz przypisaną im funkcję, należy wykonać adresowanie fotokomórek poprzez włożenie jednego lub dwóch mostków elektrycznych (**Tabela 3**) lub bez mostka elektrycznego (**Tabela 3**). Dzięki temu, kiedy Centrala otrzyma sygnał pochodzący od fotokomórek, wyda silnikowi polecenie wykonania odpowiedniego manewru.

Musisz przeprowadzić operację adresowania zarówno w fotokomórcie TX jak i w fotokomórcie RX w następujący sposób:

### Fotokomórki "A-B-C-D-E-F"

Pamiętaj o następujących ostrzeżeniach:

- **mostki elektryczne muszą być ustawione na obu fotokomórkach przy użyciu tej samej konfiguracji;**
- **konfiguracja użyta na jednej parze fotokomórek NIE może być ponownie wykorzystana na innej parze.**

W celu zaprogramowania par fotokomórek (o ile znajdują się one w danej instalacji) postępuj w następujący sposób:

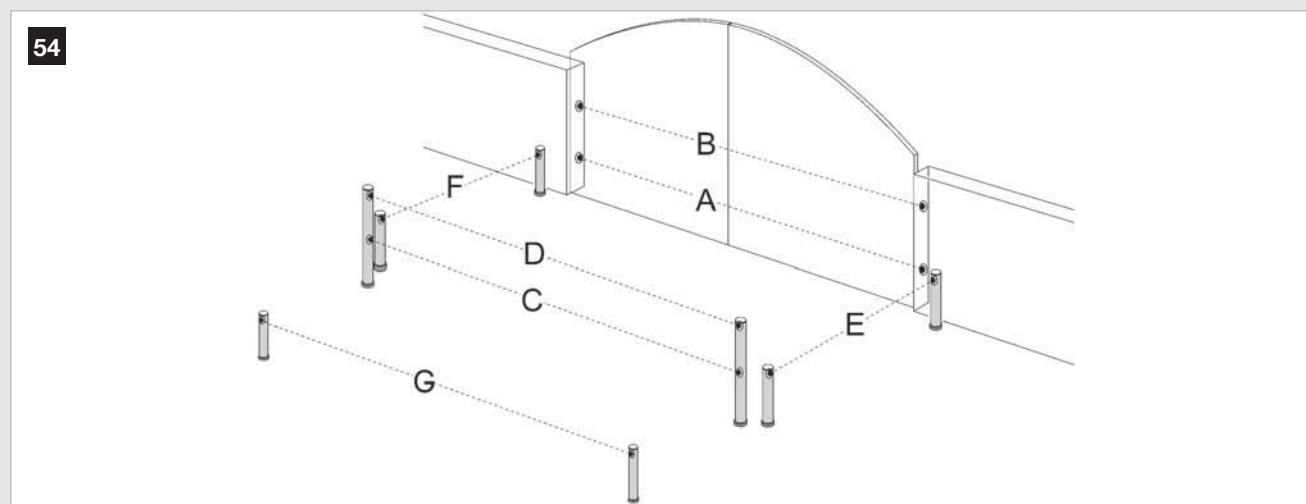
01. Otwórz pokrywę fotokomórki.
02. Znajdź na **rys. 54** pozycję montażu fotokomórek, które chcesz zaprogramować.
03. Wybierz w **Tabeli 3** żadaną konfigurację i załóż mostki elektryczne w obu fotokomórkach.

### Fotokomórki "G"

Pamiętaj o następujących ostrzeżeniach:

- Fotokomórki te pełnią odmienną rolę (sterują automatyką), w związku z tym należy umieścić je w pewnej odległości od pozostałych by uniknąć ewentualnych zakłóceń.
- Fotokomórki te są zasilane nawet wówczas, gdy automatyka nie jest aktywna. Jeśli instalacja posiada akumulator buforowy, fotokomórki te obniżą jego normalną długość życia, wykorzystując jego zasilanie w przypadku braku energii elektrycznej (patrz KROK 6.5).

W celu programowania tych fotokomórek (o ile są one przewidziane w instalacji), nie trzeba zakładać żadnego mostka elektrycznego (patrz **Tabela 3**).



**TABELA 3**

Para Fotokomórek	Mostki elektryczne	Para Fotokomórek	Mostki elektryczne
<b>A</b> Fotokomórki h = 50 cm (działają gdy brama wykonuje manewr Zamknięcia)		<b>E</b> Fotokomórki po prawej (działają gdy brama wykonuje manewr Otwarcia)	
<b>B</b> Fotokomórki h = 100 cm (działają gdy brama wykonuje manewr Zamknięcia)		<b>F</b> Fotokomórki po lewej (działają gdy brama wykonuje manewr Otwarcia)	
<b>C</b> Fotokomórki h = 50 cm (działają gdy brama wykonuje manewr Otwarcia lub Zamknięcia)		<b>G</b> Fotokomórki sterują wyłączenie Otwarciem bramy	
<b>D</b> Fotokomórki h = 100 cm (działają gdy brama wykonuje manewr Otwarcia lub Zamknięcia)			

## 6.5 – MONTAŻ AKUMULATORA BUFOROWEGO mod. MB

Akumulator buforowy o napięciu 12V i pojemności 2100mAh posiada funkcję automatycznego ładowania. Jest on szczególnie przydatny w przypadku nagłego zaniku energii elektrycznej (*black-out*). Siłownik z Centralą pozwala na montaż 1 akumulatora.

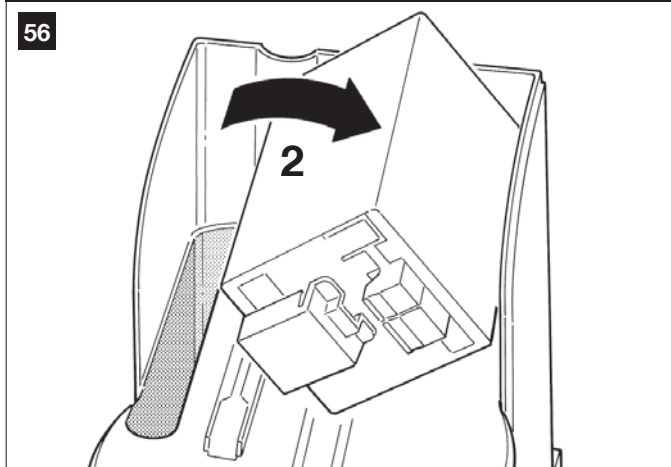
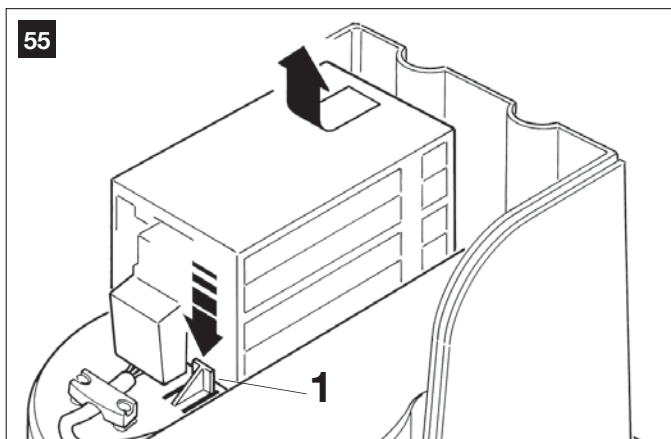
W zależności od typu i masy bramy, naładowany akumulator jest w stanie zagwarantować autonomię pracy na około 6 – 7 następujących po sobie cyklach (1 cykl = *Otwarcie - Zamknięcie*).

Miejsce przeznaczone do montażu akumulatora buforowego znajduje się pod Centralą, w związku z tym, by go zainstalować, należy wykonać następujące czynności:

**01.** Przy użyciu śrubokręta gwiazdkowego, odkręć śruby opaski przytrzymującej przewód zasilania, by ułatwić wyjęcie Centrali z obsady.

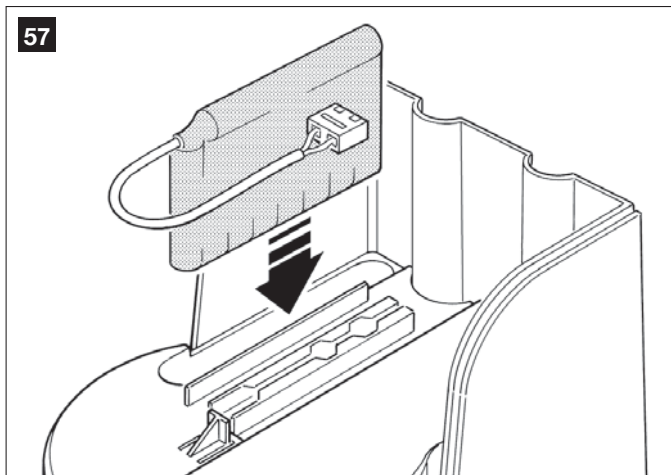
**02. Rys. 55-56:**

Wciśnij jednym palcem klapkę (1), która blokuje Centralę, a drugą ręką, wyjmij Centralę z obsady wypychając ją do przodu i jednocześnie do góry (2) tak, by wyszła z szyny, w której jest obsadzona.



**03. Rys. 57:**

Włóż akumulator w specjalnie przygotowane miejsce pod Centralą.



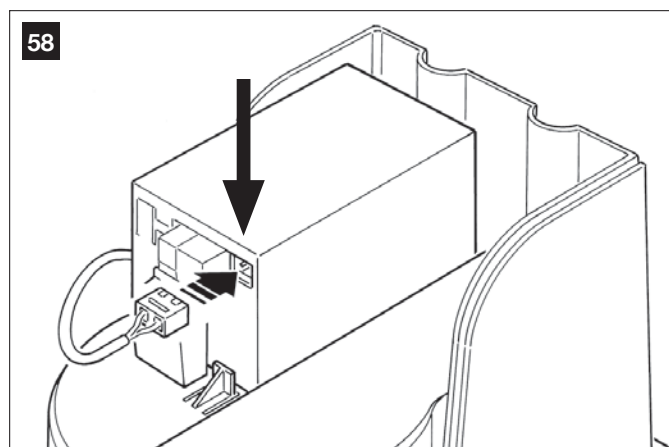
**04.** Włóż na miejsce Centralę postępując w następujący sposób:

- ustaw Centralę nad szyną prowadzącą
- naciskając do dołu, pociągnij ją jednocześnie do tyłu, aż usłyszysz kliknięcie.

**UWAGA! – W związku z faktem, że akumulator buforowy stanowi awaryjne zasilanie elektryczne, następny punkt (05 – elektryczne podłączenie akumulatora buforowego do Centrali) może być wykonany dopiero po zakończeniu wszystkich etapów montażu i programowania.**

**05. Rys. 58:**

Teraz, włóż złączkę akumulatora w gniazdo, które znajduje się w Centrali.



### OSTRZEŻENIA

W celu zapewnienia długiego życia akumulatora buforowego należy pamiętać o następujących ostrzeżeniach:

- Akumulator buforowy jest urządzeniem przeznaczonym do wykorzystania w nagłych sytuacjach: w związku z tym powinien być używany wyłącznie, gdy to konieczne i w sposób zrównoważony. Jego nadmierne i stałe wykorzystywanie może spowodować przegrzanie elementów, które z biegiem czasu mogą nie gwarantować normalnej długości życia akumulatora.

- Unikaj pozostawiania automatyki zasilanej wyłącznie przez akumulator na okresy dłuższe niż 1 dzień - mógłby rozładować się on nadmiernie, co wpłynie na jego trwałość.

W związku z tym, jeśli przewiduje się wyjazd na dłużej z miejsca, gdzie jest zamontowana instalacja, zaleca się odłączyć akumulator od Centrali.

- Gdy akumulator buforowy rozładowuje się całkowicie, potrzeba 24 godzin by naładować w pełni.

- W przypadku długich okresów nie korzystania z automatyki, w celu uniknięcia ryzyka wycieku substancji szkodliwych, lepiej jest wyjąć akumulator i przechowywać go w suchym miejscu

### Utylizacja akumulatora

**Uwaga!** – Rozładowany akumulator zawiera szkodliwe substancje i w związku z tym nie może być wrzucony do odpadów komunalnych. Trzeba zutylizować go korzystając z metody segregacji odpadów, przewidzianej przez lokalne normy.

**KROK 7**

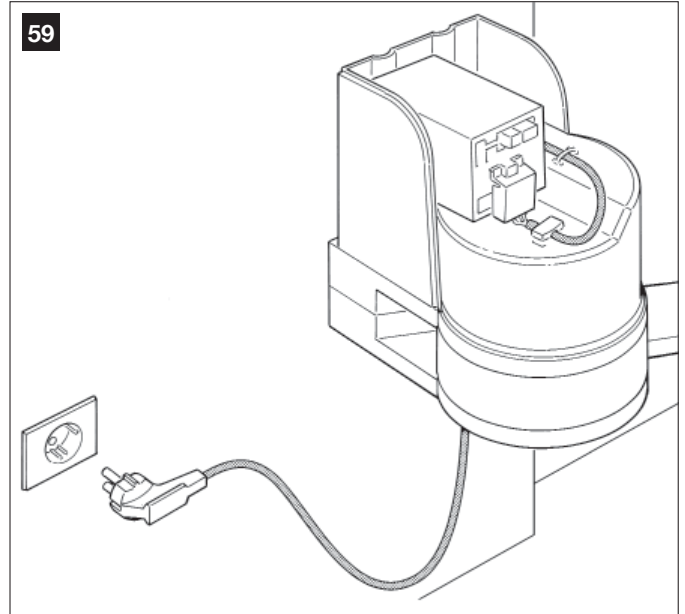
**OSTRZEŻENIA!**

– Znajdujący się na wyposażeniu przewód zasilania wykonany z PVC powoduje, że produkt ten nadaje się do montażu w pomieszczeniach. W przypadku montażu zewnętrznego należy zaizolować cały przewód i zabezpieczyć go ochronną rurką lub zastąpić go innym przewodem, na przykład typu H07RN-F.

– Ostateczne podłączenie automatyki do sieci elektrycznej lub zamiana przewodu dostarczonego na wyposażeniu mogą być wykonane wyłącznie przez wykwalifikowanego i doświadczonego elektryka, w poszanowaniu lokalnych norm bezpieczeństwa oraz zaleceń zawartych w części "Czynności zastrzeżone dla wykwalifikowanego technika".

W celu wykonania prób działania i zaprogramowania automatyki, należy podłączyć Centralę do zasilania włączając **wtyczkę przewodu zasilającego dostarczonego na wyposażeniu** do gniazdka (rys. 59). Jeśli gniazdko znajduje się z dala od automatyki, na tym etapie można korzystać z przedłużacza.

59



**PIERWSZE WŁĄCZENIE I SPRAWDZENIE PODŁĄCZEŃ ELEKTRYCZNYCH**

**KROK 8**

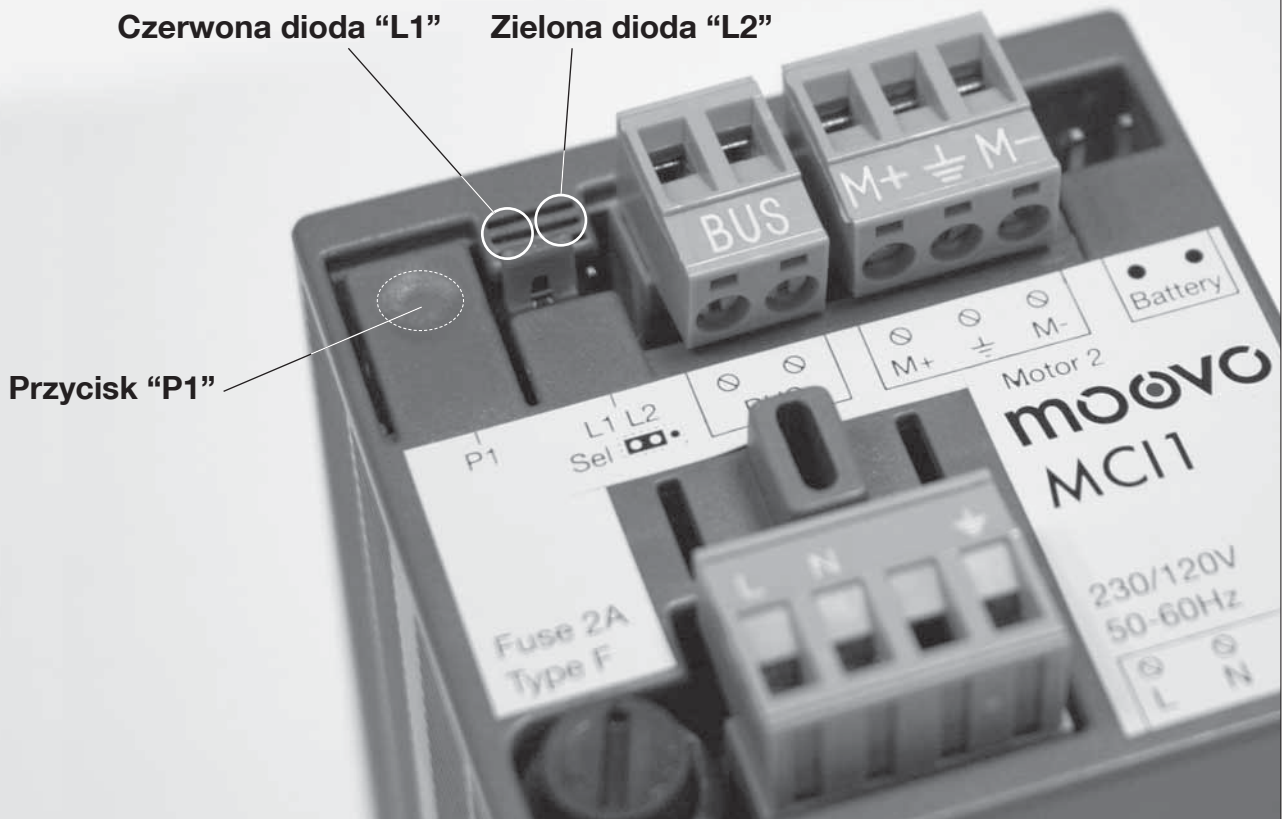
**UWAGA! – Wszystkie czynności opisane poniżej w instrukcji będą wykonywane na obwodach elektrycznych pod napięciem, a manewry mogą być niebezpieczne! Zachowaj ostrożność podczas pracy.**

Po podłączeniu Centrali do zasilania elektrycznego (rys. 59), dioda **czerwona** i dioda **zielona** (rys. 60) migną kilkakrotnie.

Po zakończeniu tego etapu, dioda **czerwona** zacznie migać regularnie, informując w ten sposób o prawidłowym działaniu Centrali.

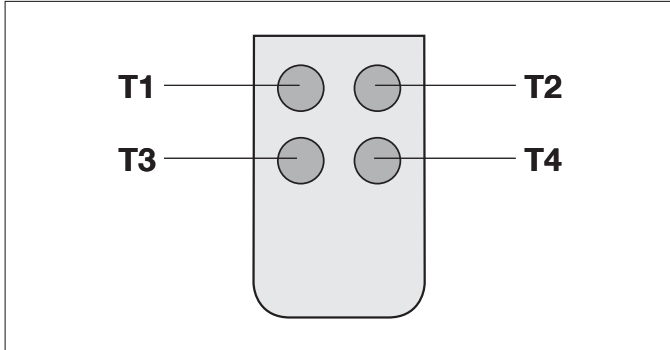
**Uwaga! – Jeśli czerwona dioda nie miga tak jak opisano zaleca się odłączyć Centralę od zasilania elektrycznego i sprawdzić uważnie wykonane podłączenia (więcej informacji w punkcie "Co robić gdy...").**

60



**OSTRZEŻENIA przy programowaniu:**

- Zaleca się **najpierw przeczytać** opis procedur a dopiero **potem przystąpić do pracy**, wykonując w sposób **ciągły poszczególne etapy** każdej procedury.
- W niniejszej instrukcji przyciski nadajnika zostały oznaczone przy użyciu numerów. Na **rys. 61**. przedstawiono zestawienie pomiędzy **numerami** a poszczególnymi **przyciskami** nadajnika.



**KROK 9**

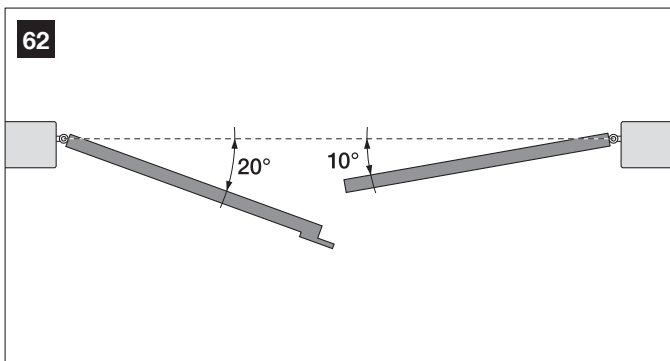
**9.1 – WCZYTYWANIE URZĄDZEŃ PODŁĄCZONYCH PRZY UŻYCIU PRZEWODU “BUS” ORAZ POZYCJI KRAŃCOWYCH “0” I “1” SKRZYDEŁ BRAMY**

Zaprogramuj Centralę sterującą, wykonując po kolei następujące czynności:

**Pamiętaj** – W trakcie wykonywania procedury można z niej w każdej chwili zrezygnować (nie zapamiętując wykonanych czynności) wciskając **1 raz** przycisk “P1” na Centrali (**rys. 60**). Poczynając od punktu 07, można wyjść z procedury również wtedy, gdy zadziała jedno z urządzeń bezpieczeństwa (fotokomórki lub inne).

**01. (na Bramie)**

Wysprzęglij oba siłowniki przy użyciu specjalnego klucza (patrz rozdział “**Ręczne wysprzęglanie i zaspzęglanie siłownika**” w części “DOKUMENTACJA TECHNICZNA”) i ręcznie ustaw oba skrzydła bramy w pozycji wskazanej na **rys. 62**. Następnie zaspzęglij siłowniki ponownie.



**02. (na Centrali)**

Wciśnij i przytrzymaj, przez co najmniej **5 sekund** przycisk “P1”, aż do momentu, gdy wyłączy się zielona dioda a włączy się dioda czerwona (będzie paliła się aż do zakończenia procedury). Następnie zwolnij przycisk i wykonaj następujące czynności:

**03. (na Fotokomórkach bezpieczeństwa)**

**Pamiętaj** – Czas na wykonanie tej kontroli jest nieograniczony.

O prawidłowym działaniu fotokomórek informuje migająca powoli dioda. Jeśli pali się ona światłem ciągłym lub jest zgaszona, oznacza to, że trzeba poprawić osiowanie fotokomórek, starając się uzyskać jak najwolniejsze miganie (*im wolniej miga dioda, tym lepsze jest osiowanie fotokomórek*).

- dioda migająca w długich odstępach = poprawne osiowanie fotokomórek;

- dioda paląca się światłem ciągłym = nieprawidłowe osiowanie (sprawdź ustawienie fotokomórek w linii);
- dioda zgaszona = nieprawidłowy montaż fotokomórek (sprawdź podłączenie “Bus” fotokomórek).

**04. (na Fotokomórkach sterujących)**

Wykonaj aktywację fotokomórek (o ile występują w danej instalacji), przerywając jednej raz ich promień. Potwierdzeniem wykonanej konfiguracji jest mignięcie (**1 raz**) lampy ostrzegawczej, jeżeli takowa znajduje się w instalacji.

**05. (na Centrali)**

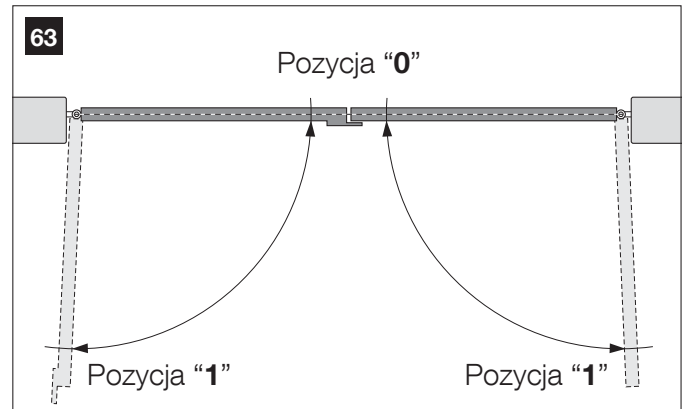
Wciśnij i przytrzymaj, przez co najmniej **5 sekund** przycisk “P1”, aż zgaśnie zielona dioda. Następnie zwolnij przycisk.

**06. (na Bramie)**

**Pamiętaj** – poniższe manewry pozwalają Centrali na automatyczne wczytanie pozycji “0” (Całkowite zamknięcie) i pozycji “1” (Całkowite otwarcie), jak pokazano na **rys. 63**.

Centrala uruchamia samodzielnie 3 manewry, o których informuje również lampa ostrzegawcza:

- 1 - Zamknięcie Skrzydła 2** a następnie zamknięcie **Skrzydła 1**.
- 2 - Otwarcie** obu skrzydeł.
- 3 - Zamknięcie** obu skrzydeł.



Po zakończeniu ostatniego manewru czerwona dioda gaśnie (= procedura zakończona), a następnie zaczyna ponownie migać z regularną częstotliwością.

**Uwaga!** – **Jak tylko rozpocznie się pierwszy manewr sprawdź natychmiast czy:**

- Skrzydło 2 rusza przed Skrzydłem 1;**
- Skrzydło 2 rusza wykonując manewr Zamknięcia.**

Jeśli wynik tych kontroli nie odpowiada powyższym zaleceniom, natychmiast zatrzymaj procedurę wciskając **1 raz** przycisk “P1” na Centrali. Następnie rozwiąż problem “a” i “b” korzystając z zaleceń opisanych w KROKU 6.1. Na zakończenie ponownie przeprowadź procedurę opisana w podpunkcie 9.1.

**Wczytywanie w przyszłości innych urządzeń podłączonych przy użyciu systemu “Bus”**

Jeśli w przyszłości zajdzie potrzeba montażu i wczytania innych urządzeń podłączonych do Centrali przy użyciu systemu Bus, a **procedura 9.1 została już wykonana w przeszłości**, zawsze będzie istniała możliwość wczytania nowych urządzeń przy użyciu tej samej procedury, wykonując czynności opisane w punktach od 01 do 06. By zakończyć wczytywanie, wciśnij **1 raz** przycisk “P1” na Centrali.

**9.2 – WCZYTYWANIE NADAJNIKA mod. MT4V - MT4G**

**Uwaga!** – Zaleca się **najpierw przeczytać opis procedury a dopiero potem przystąpić do pracy, wykonując w sposób ciągły poszczególne etapy procedury**, tak by pomiędzy zwolnieniem jednego przycisku, a wciśnięciem drugiego nie minęło więcej niż 10 sekund.

**By sterować automatyką przy użyciu nadajnika należy wczytać jego przyciski do pamięci Centrali.**

Wczytywanie pozwala na przypisanie przyciskom poszczególnych poleceń. Do wyboru są następujące polecenia:

- 1 = Krok po kroku:** odpowiada sekwencji ... **Otwiera - Stop - Zamyka - Stop ...** Pierwsze polecenie aktywuje manewr **Otwarcia**; następne

- gdy skrzydło jest w ruchu - powoduje *Stop*; trzecie aktywuje manewr *Zamknięcia*; czwarte - gdy skrzydło jest w ruchu - powoduje *Stop* i tak dalej...

**2 = Krok po kroku 2:** odpowiada sekwencji ... *Otwiera - Stop - Zamyka - Otwiera* ... Pierwsze polecenie aktywuje manewr *Otwarcia*; drugie - gdy skrzydło jest w ruchu - powoduje *Stop*; trzecie aktywuje manewr *Zamknięcia*; czwarte - gdy skrzydło jest w ruchu - aktywuje manewr *Otwarcia* i tak dalej...

**3 = Częściowe otwarcie:** odpowiada całkowitemu otwarciu jednego skrzydła. Polecenie to działa tylko jeśli **Skrzydło 2**, czyli to które znajduje się pod spodem, jest całkowicie zamknięte.

**4 = Zespół Mieszkalny:** polecenie to jest przewidziane dla sytuacji o wysokim natężeniu ruchu i pozwala na sterowanie w następujący sposób:

- jeśli polecenie zostaje wydane podczas trwania manewru *Otwarcia*, manewr ten jest kontynuowany;
- jeśli polecenie zostaje wydane podczas trwania manewru *Zamknięcia*, manewr zostaje przerwany i rozpoczyna się manewr *Otwarcia*;
- jeśli polecenie zostaje wydane gdy brama jest w bezruchu i jest całkowicie otwarta, rozpoczyna się manewr *Zamknięcia*. **Pamiętaj** – *Możliwe jest także automatyczne zamknięcie bramy po zaprogramowaniu żądanej czasu pauzy, (patrz rozdział 10).*

Pojedyncze wykonanie procedury pozwala na wczytanie **jednego przycisku** nadajnika. Może być on wczytany zarówno do niniejszej Centrali

jak i do Centrali innych instalacji automatyki. Do pamięci Centrali można wczytać do 150 przycisków.

Dla każdego przycisku, który chcesz wczytać powtórz następującą procedurę.

01. Wybierz **przycisk** nadajnika, który chcesz wczytać (przykład: *przycisk T3*).
02. Wybierz **polecenie**, spośród wymienionych wcześniej, które chcesz przypisać do wybranego przycisku (przykład: *polecenie "2"*).
03. Wciśnij przycisk "**P1**" (na Centrali) **ilość razy odpowiadającą numerowi wybranego polecenia** (na naszym przykładzie "**2**" razy) i sprawdź czy zielona dioda mignie krótko tyle samo razy (mignięcia z regularną częstotliwością).
04. (w przeciągu 10 sekund) Wciśnij i przytrzymaj na nadajniku przez co najmniej 2 sekundy przycisk, który chcesz wczytać (na naszym przykładzie jest to przycisk T3).

Jeśli wczytanie powiodło się zielona dioda mignie długo 3 razy (= wczytanie ok). **Pamiętaj** – *Przed upływem 10 sekund możesz wczytać przycisk NOWEGO nadajnika z tym samym poleceniem (jest to przydatne, kiedy na przykład trzeba wczytać większą ilość nadajników do tej samej Centrali). W przeciwnym razie, odczekaj, aż zielona dioda zgaśnie (= procedura zakończona) a czerwona dioda ponownie zacznie migać w regularnych odstępach.*

## REGULACJE I POZOSTAŁE FUNKCJE OPCJONALNE

Centrala posiada kilka funkcji opcjonalnych, które pozwalają na dodanie do automatyki specyficznych funkcji, a co za tym idzie dostosowanie jej do indywidualnych potrzeb.

### 10 – REGULACJA PRACY AUTOMATYKI

W celu personalizacji pracy automatyki można aktywować lub dezaktywować niektóre funkcje i regulować ich wartość. Są to następujące funkcje:

- **ZAMKNIJ AUTOMATYCZNIE SKRZYDŁA.** Kiedy funkcja ta jest aktywna, po zakończeniu manewru *Otwarcia*, którego polecenie wydał użytkownik, po pewnym czasie Centrala automatycznie zamyka bramę.
- **PRĘDKOŚĆ RUCHU SKRZYDEŁ.** Funkcja ta pozwala na ustawienie żądanej prędkości, z którą automatyka będzie poruszała skrzydłami bramy.
- **CZUŁOŚĆ SKRZYDEŁ NA WYKRYCIE PRZESZKÓD.** Jeśli podczas wykonywanego manewru jakaś przypadkowa przeszkoda spowolni ruch skrzydeł bramy (podmucha wiatr, pojazd, człowiek, itd) funkcja ta wychwytuje od razu wzrost siły silnika potrzebnej do zrównoważenia oporu i wydaje polecenie natychmiastowego odwrócenia ruchu. Jeśli zostało ustawione „automatyczne zamknięcie skrzydeł”, Centrala ponawia próbę, a przy trzeciej próbie, po krótkim odwróceniu ruchu, zatrzymuje definitywnie manewr.
- **ZMNIEJSZENIE NAPRĘŻENIA SKRZYDEŁ.** Po zakończeniu manewru *Zamknięcia*, gdy skrzydła osiągnęły już pozycję krańcową "0", siłownik "naciska" na nie jeszcze przez kilka chwil, aby zagwarantować idealne zamknięcie bramy. Następnie funkcja ta wydaje polecenie bardzo krótkiego odwrócenia ruchu, w celu zmniejszenia zbyt dużego nacisku wywieranego przez siłownik na skrzydła.

Wartości tych funkcji mogą być regulowane według potrzeb, przy wykorzystaniu poniższej procedury oraz nadajnika, który posiada co najmniej jeden przycisk wczytany uprzednio do Centrali.

**Pamiętaj** – *Podczas wykonywania procedury, za każdym razem, gdy przyciskasz jeden przycisk lampka ostrzegawcza miga jeden raz.*

01. Wciśnij i przytrzymaj **równocześnie**, przez co najmniej przez **5 sekund**, przyciski "**T1**" i "**T2**" na nadajniku a potem zwolnij je. Na Centrali migają obie diody (zielona i czerwona), które oznaczają rozpoczęcie procedury "programowania funkcji" (*diody będą migać podczas całej procedury*).
02. Wciśnij i przytrzymaj, przez co najmniej **1 sekundę** przycisk na nadajniku, który został uprzednio wczytany do tej Centrali (*zielona dioda mignie 1 raz*).
03. Następnie wybierz jedną z czterech dostępnych funkcji a potem wciśnij i przytrzymaj, przez co najmniej **1 sekundę** przycisk nadajnika, przypisany do wybranej funkcji (*zielona dioda mignie 1 raz*):
  - **Zamknij automatycznie skrzydła** = (wciśnij przycisk "**T1**")
  - **Prędkość ruchu skrzydeł** = (wciśnij przycisk "**T2**")
  - **Czułość skrzydeł na wykrycie przeszkód** = (wciśnij przycisk "**T3**")

- **Zmniejszenie naprężenia** = (wciśnij przycisk "**T4**")
04. Na zakończenie wybierz z **Tabeli 4** żądaną wartość, zależną od wybranej funkcji, a potem wciśnij i przytrzymaj przez co najmniej **1 sekundę** przycisk nadajnika, przypisany do wybranej wartości (*diody zielona i czerwona migną krótko 1 raz na potwierdzenie*).

TABELA 4

#### ZAMKNIJ AUTOMATYCZNIE skrzydła

Brak zamknięcia → (wciśnij przycisk "**T1**")

Zamknięcie po 15 sekundach → (wciśnij przycisk "**T2**")

Zamknięcie po 30 sekundach → (wciśnij przycisk "**T3**")

Zamknięcie po 60 sekundach → (wciśnij przycisk "**T4**")

#### PRĘDKOŚĆ RUCHU skrzydeł

Niska → (wciśnij przycisk "**T1**")

Średnio niska → (wciśnij przycisk "**T2**")

Średnio wysoka → (wciśnij przycisk "**T3**")

Wysoka → (wciśnij przycisk "**T4**")

#### CZUŁOŚĆ skrzydeł NA WYKRYCIE PRZESZKÓD

Niska → (wciśnij przycisk "**T1**")

Średnio niska → (wciśnij przycisk "**T2**")

Średnio wysoka → (wciśnij przycisk "**T3**")

Wysoka → (wciśnij przycisk "**T4**")

#### ZMNIEJSZENIE NAPRĘŻENIA

Brak zmniejszenia naprężenia → (wciśnij przycisk "**T1**") (\*)

Minimalne → (wciśnij przycisk "**T2**")

Średnie → (wciśnij przycisk "**T3**")

Maksymalne → (wciśnij przycisk "**T4**")

#### Uwagi do Tabeli 4:

- (\*) *Zaleca się NIGDY nie ustawiać tej wartości.*
- *Tabela zawiera wartości dostępne dla każdej z 4 funkcji specjalnych i przycisk, który trzeba wcisnąć na nadajniku by wybrać określoną wartość.*
- *Kolorem szarym zaznaczono wartości ustawione fabrycznie.*
- *W przypadku braku zasilania, pierwszy manewr wykonywany przez automatykę po ponownym włączeniu zasilania, wykonany zostanie w obniżonej prędkości, niezależnie od uprzednio ustalonej prędkości.*

## 11 – WCZYTYWANIE NOWEGO NADAJNIKA PRZY UŻYCIU PROCEDURY ‘W POBLIŻU’ CENTRALI [przy użyciu innego nadajnika, uprzednio już wczytanego]

NOWY nadajnik można wczytać do pamięci Centrali nie używając bezpośrednio przycisku “P1” samej Centrali, ale działając “zdalnie” w zasięgu jej odbioru. Do wykonania procedury potrzebny jest STARY nadajnik, wczytany wcześniej i sprawny. Procedura pozwala na przekazanie NOWEMU nadajnikowi ustawień STAREGO nadajnika.

**Ostrzeżenie – Musisz wykonywać procedurę w promieniu odbioru odbiornika (maksymalnie 10-20 m od odbiornika).**

01. Na NOWYM nadajniku wciśnij i przytrzymaj, przez co najmniej **5 sekund** przycisk, który chcesz wczytać, a potem zwolnij go.
02. Na STARYM nadajniku, wciśnij wolno **3 razy** przycisk z poleceniem, które chcesz wczytać do drugiego nadajnika.
03. Na NOWYM nadajniku wciśnij **1 raz** ten sam przycisk, który wciśnąłeś uprzednio w punkcie 01.

**Pamiętaj** – Procedurę należy powtórzyć w odniesieniu do każdego przycisku, który chcesz wczytać.

## 12 – KASOWANIE DANYCH Z PAMIĘCI CENTRALI

Istnieje możliwość skasowania częściowego lub całościowego danych zapisanych w pamięci Centrali. Operację tę można przeprowadzić, zależnie od potrzeby, korzystając z jednej z następujących procedur:

- **Kasowanie polecenia w uprzednio wczytanym Nadajniku**
- **Kasowanie innych danych wczytanych do Centrali**

### **Kasowanie Polecenia w uprzednio wczytanym Nadajniku**

Procedura ta pozwala wykasować z **pamięci** Centrali pojedyncze polecenie przypisane do jednego przycisku nadajnika.

**Pamiętaj** – W czasie procedury dioda czerwona i dioda zielona palą się stałym światłem.

01. Wciśnij i przytrzymaj przez ponad **10 sekund** przycisk “P1” na Centrali: najpierw zapali się dioda **zielona**, po 5 sekundach zapali się dioda **czerwona** a na koniec obie diody, informując tym samym, że Centrala rozpoczęła procedurę “kasowanie pamięci” (**UWAGA! – nie zwalnij przycisku “P1”!**).
02. **Nie zwalnij przycisku “P1”**, wciśnij na nadajniku przycisk, który chcesz wykasować: jeśli Centrala rozpozna tę operację, dioda **zielona** mignie krótko, dopiero teraz możesz zwolnić przycisk “P1” oraz przycisk na nadajniku.

### **Kasowanie innych danych wczytanych do Centrali**

Ta procedura pozwala skasować z **pamięci** Centrali różne rodzaje wczytanych danych, tak jak podano to w Tabeli 5.

**Pamiętaj** – W czasie procedury dioda czerwona i dioda zielona palą się stałym światłem.

01. Wciśnij i przytrzymaj, przez co najmniej **10 sekund** przycisk “P1” na Centrali: najpierw zapali się dioda **zielona**, po 5 sekundach zapali się dioda **czerwona** a na zakończenie obie, informując tym samym, że Centrala rozpoczęła procedurę “kasowania pamięci”. Teraz możesz zwolnić przycisk.
02. Z Tabeli 5 wybierz typ danych, które chcesz skasować i wciśnij przycisk “P1” tyle razy ile zaznaczono w nawiasie (przy każdym wciśnięciu przycisku “P1”, dioda zielona miga).
03. Po 5 sekundach od ostatniego wciśnięcia przycisku “P1”, jeśli kasowanie powiodło się, obie diody (czerwona i zielona) zaczną szybko migać (= pamięć skasowana!).  
**Pamiętaj** – Zanim kasowanie zostanie wykonane, masz 5 sekund na zmianę podjętej decyzji - w przeciągu tego czasu możesz wyjść z procedury nie kasując danych, musisz tylko wcisnąć 5 razy przycisk “P1”.

**WAŻNE!** – Po skasowaniu “Pamięci pozycji 0 i 1” oraz “Pamięci CAŁKOWITEJ”, trzeba powtórzyć procedurę 9.1 – “Wczytywanie urządzeń podłączonych przy użyciu przewodu Bus i połączeń końcowych 0 i 1 skrzydeł bramy”.

**TABELA 5**

- Pamięć wartości Funkcji Opcjonalnych (= **1 wciśnięcie**)
- Pamięć pozycji “0” i “1” (= **2 wciśnięcia**)
- Pamięć kodów Nadajników (= **3 wciśnięcia**)
- Pamięć CAŁKOWITA (= **4 wciśnięcia**) *Pamiętaj* – za jednym razem kasuje pierwsze trzy pamięci



## Czynności zastrzeżone dla wykwalifikowanego technika

**UWAGA!** – Wszystkie czynności opisane w tej części mogą być wykonane wyłącznie przez wykwalifikowany i doświadczony personel, w poszanowaniu zaleceń opisanych w instrukcji oraz lokalnych przepisów i norm bezpieczeństwa.

### PODŁĄCZENIE AUTOMATYKI DO SIECI ELEKTRYCZNEJ PRZY UŻYCIU PRZEWODU INNEGO NIŻ PRZEWÓD ZNAJDUJĄCY SIĘ NA WYPOSAŻENIU

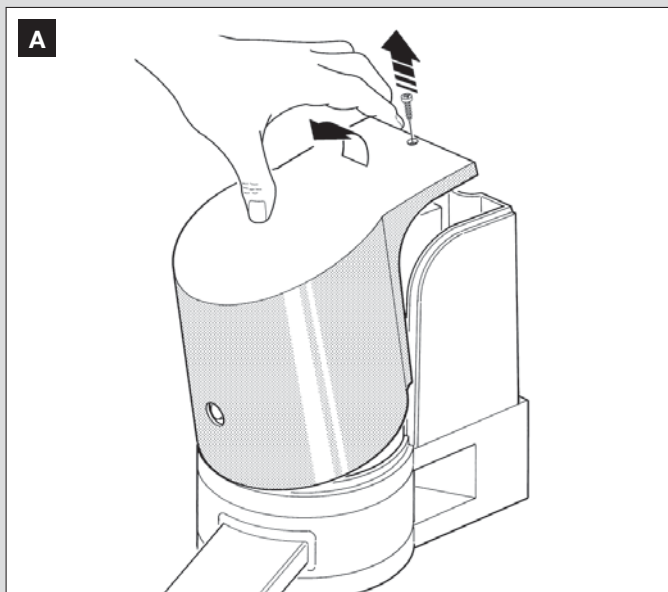
**UWAGA!** – Błędne podłączenie może spowodować uszkodzenia lub niebezpieczne sytuacje. W związku z tym należy ściśle przestrzegać podłączeń omówionych w niniejszym punkcie.

Jeśli odległość bramy od gniazda stałej linii elektrycznej przekracza długość załączonego przewodu zasilającego, można zastąpić go chronioną linią elektryczną, odpowiednią do istniejących warunków. W tym celu, użyj przewodu zasilania o wymiarach 3 x 1,5 mm<sup>2</sup> i długości nieprzekraczającej 30 m. Jeśli odległość jest większa, użyj przewodu o większym przekroju: na przykład 3 x 2,5 mm<sup>2</sup>, przewidując uziemienie zabezpieczające w pobliżu automatyki. Następnie wykonaj następujące czynności:

#### Podłączenie nowego przewodu do Centrali:

##### 01. Rys. A:

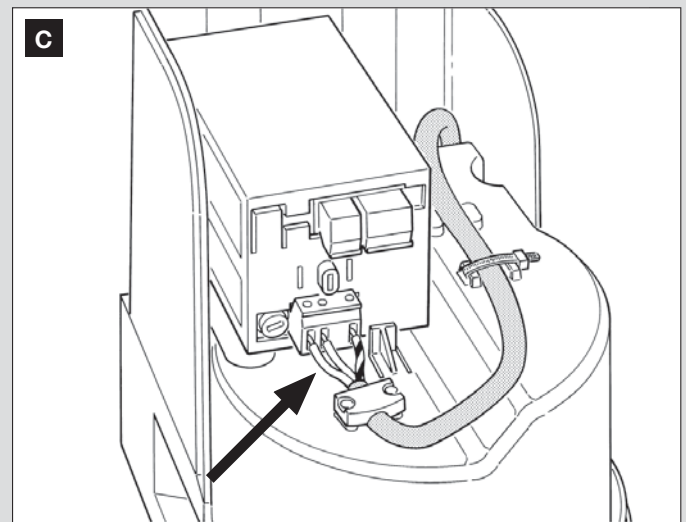
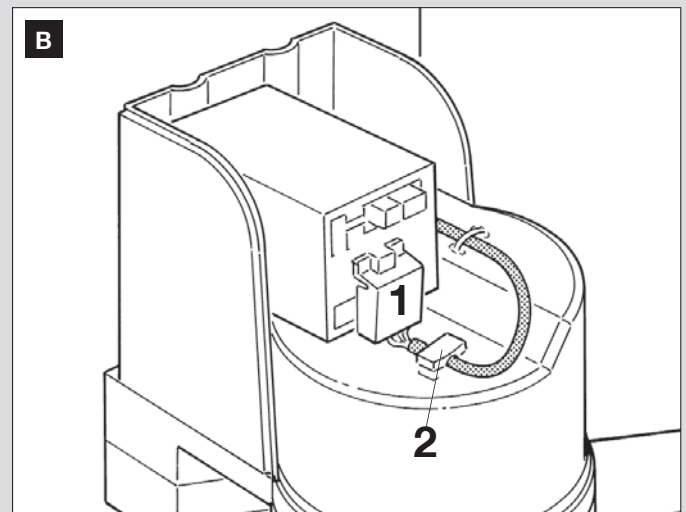
- Przy użyciu śrubokręta gwiazdkowego odkręć śrubę, znajdującą się w górnej części pokrywy.
- Przyłóż dwa palce do dwóch wgłębień, które znajdziesz na tylnej części siłownika i zdejmij pokrywę pociągając ją do góry, tak aby obróciła się na swojej podstawie.



**02. Rys. B i C** – Przy użyciu śrubokręta gwiazdkowego odkręć śruby pokrywy listwy zaciskowej (rys. B-1) oraz opaski (rys. B-2), przytrzymującej przewód zasilania, który chcesz wymienić i wyjmij go. Następnie włóż nowy przewód zasilania w otwór znajdujący się z przodu w dolnej części siłownika i podłącz żyły przewodu do listwy

zaciskowej, z zachowaniem wskazanych oznaczeń. **Pamiętaj** – w celu łatwiejszego podłączenia przewodów, należy wyjąć listwę zaciskową z osady.

- **Brązowy** przewód służy do podłączenia "Fazy";
- **Niebieski** przewód służy do podłączenia "Zera";
- **Żółto-zielony** przewód służy do podłączenia "Uziemienia".



**03.** Na zakończenie nałóż pokrywę na listwę zaciskową i zamknij siłownik przy użyciu odpowiedniej pokrwy.

#### Podłączenie nowego przewodu do sieci elektrycznej:

**Uwaga!** – Przy wykonywaniu tego podłączenia należy zainstalować na linii zasilania (pomiędzy automatyką a siecią elektryczną), urządzenie chroniące przez zwarcie.

Ponadto na tej samej linii należy zainstalować także urządzenie odłączające zasilanie (z III kategorią przepięcia, tzn. odległość pomiędzy stykami musi wynosić minimum 3 mm) lub inny ekwiwalentny system (na przykład gniazdko z wtyczką).

W razie potrzeby to urządzenie gwarantuje szybkie i bezpieczne odcięcie zasilania. W związku z tym musi być umieszczone w zasięgu wzroku od automatyki. Jeśli natomiast nie jest ono widoczne, wówczas musi posiadać system, który blokuje ewentualne przypadkowe rozłączenie lub nieautoryzowane załączenie, tak by uniknąć niebezpiecznych sytuacji.

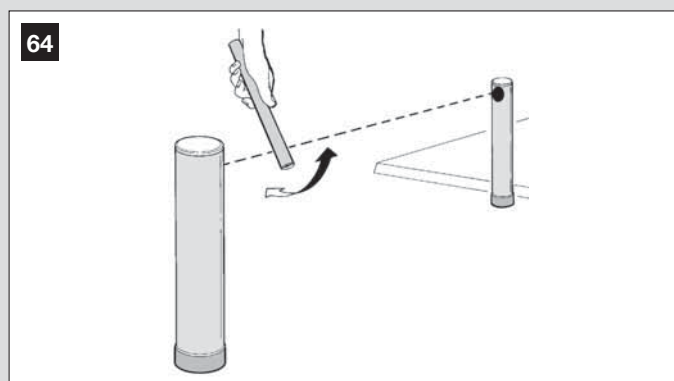
**Pamiętaj** – Urządzenie odłączające zasilanie nie jest dostarczane z produktem.

## ODBIÓR TECHNICZNY I ODDANIE AUTOMATYKI DO EKSPLOATACJI

Są to najważniejsze etapy podczas realizacji automatyki, które mają zagwarantować jak największe bezpieczeństwo instalacji. Opisana procedura odbioru technicznego może być też wykorzystywana do okresowej kontroli urządzeń składających się na automatykę. Etapy odbioru technicznego i oddania automatyki do eksploatacji muszą być wykonane przez wykwalifikowany i doświadczony personel, który będzie musiał wziąć na siebie obowiązki określenia prób potrzebnych do kontroli rozwiązań, które zastosowano wobec istniejących zagrożeń, a także sprawdzić czy są przestrzegane prawa, norm i przepisy, a w szczególności czy zachowano wymogi normy EN 12445, która określa metody przeprowadzania prób w celu weryfikacji automatyki bram.

### ODBIÓR TECHNICZNY AUTOMATYKI

- 1 Sprawdź czy zachowano ściśle zalecenia w materii bezpieczeństwa opisane w KROKU 1.
- 2 Korzystając z nadajnika, przeprowadź próby zamknięcia i otwarcia bramy, upewniając się czy rzeczywisty ruch skrzydła odpowiada przewidzianemu.  
Wykonaj wiele prób w celu oceny płynności ruchu bramy, sprawdzenia regulacji, wykrycia ewentualnych wad montażowych i ewentualnych punktów zwiększonego tarcia.
- 3 Sprawdź po kolei prawidłowe działanie wszystkich urządzeń bezpieczeństwa znajdujących się w instalacji (fotokomórki, zabezpieczające listwy krawędziowe, itd.). **Fotokomórki:** spraw by urządzenie zadziało podczas manewru *Otwarcia* lub *Zamknięcia* i sprawdź czy Centrala zatrzyma manewr i wykona całkowite odwrócenie ruchu (lampa ostrzegawcza mignie 2 razy, po czym powtórzy serię mignięć). **Zabezpieczające listwy krawędziowe:** spraw by urządzenie zadziało podczas manewru *Otwarcia* lub *Zamknięcia* i sprawdź czy Centrala zatrzyma manewr i wykona krótkie odwrócenie ruchu (lampa ostrzegawcza mignie 4 razy, po czym powtórzy serię mignięć).
- 4 Upewnij się czy nie występują zakłócenia pomiędzy fotokomórkami a innymi urządzeniami. W tym celu przetrnij cylindrycznym przedmiotem (średnica 5 cm, długość 30 cm) oś optyczną, łączącą parę fotokomórek (**rys. 64**) – przesuń przedmiot najpierw przy fotokomórce TX, następnie przy fotokomórce RX a potem po środku, między obiema fotokomórkami. Upewnij się czy urządzenie zadziało za każdym razem, przechodząc ze stanu czuwania w stan alarmu i na odwrót. Upewnij się też czy wywołuje ono w Centrali przewidzianą czynność (na przykład odwrócenie ruchu przy manewrze *Zamknięcia*).
- 5 Wykonaj pomiar siły uderzenia zgodnie z zaleceniami normy EN 12445 i ewentualnie - jeśli kontrola "siły silnika" jest wykorzystywana jako wsparcie systemu redukującego siłę uderzenia - znajdź ustawienie, które przyniesie lepsze wyniki.
- 6 Wydadź polecenie manewru *Zamknięcia* i sprawdź siłę uderzenia skrzydła o ogranicznik blokady mechanicznej. Jeśli to konieczne spróbuj zmniejszyć nacisk, ustawiając regulację, która przyniesie lepsze wyniki.



### ODDANIE AUTOMATYKI DO EKSPLOATACJI

**Oddanie do eksploatacji może nastąpić po pozytywnym zakończeniu wszystkich etapów odbioru technicznego. Nie zezwala się na oddanie do eksploatacji częściowe lub "tymczasowe".**

- 1 Wykonaj dokumentację techniczną automatyki. Musi ona zawierać następujące dokumenty: rysunek całościowy (przykład na **rys. 8**), schemat wykonanych połączeń elektrycznych (przykład na **rys. 26**), analizę ryzyka i zastosowane rozwiązania (zobacz na stronie internetowej [www.moovo.com](http://www.moovo.com) formularze do wypełnienia), deklarację zgodności producenta dotyczącą wszystkich zastosowanych urządzeń oraz deklarację zgodności wypełnioną przez instalatora (patrz część "DOKUMENTACJA TECHNICZNA").
- 2 Przywieś na bramie tabliczkę znamionową, która musi zawierać między innymi następujące dane: rodzaj automatyki, nazwisko i adres producenta (odpowiedzialnego za "oddanie do eksploatacji"), numer seryjny, rok produkcji i znak "CE".
- 3 Wypełnij i prześlij właścicielowi automatyki deklarację zgodności. W tym celu należy wypełnić formularz "**Deklaracja zgodności CE**", który znajdziesz w części "DOKUMENTACJA TECHNICZNA".
- 4 Wypełnij i prześlij właścicielowi automatyki formularz "**Instrukcja użytkownika**", które znajdziesz w części "DOKUMENTACJA TECHNICZNA".
- 5 Wypełnij i prześlij właścicielowi automatyki formularz "**Plan konserwacji**", które znajdziesz w części "DOKUMENTACJA TECHNICZNA". Zawiera on zalecenia dotyczące konserwacji wszystkich urządzeń automatyki.
- 6 Przed oddaniem automatyki do eksploatacji prześlij właścicielowi automatyki informacje na temat wciąż istniejących zagrożeń i ryzyka.

### OKRESOWE PRACE KONSERWACYJNE

Niniejszy produkt nie wymaga właściwie prowadzenia specjalnych prac konserwacyjnych, jednak regularna kontrola pozwala utrzymać skuteczne działanie instalacji i zagwarantować właściwą pracę zamontowanych systemów bezpieczeństwa.

Właściwy sposób prowadzenia prac konserwacyjnych opisano w rozdziale "**Plan Konserwacji**", który znajdziesz w części "DOKUMENTACJA TECHNICZNA" na końcu instrukcji.

### UTYLIZACJA PRODUKTU

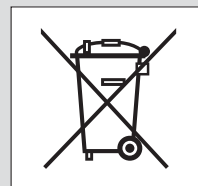
**Produkt ten stanowi integralną część automatyki i w związku z tym musi być zutylizowany razem z nią.**

Podobnie jak w przypadku montażu, również czynności związane z demontażem muszą być wykonane przez wykwalifikowany personel techniczny. Produkt ten składa się z różnego rodzaju materiałów, niektóre z nich mogą być powtórnie użyte, inne muszą zostać poddane utylizacji. Zasięgnij informacji odnośnie systemów recyklingu i utylizacji, przewidzianych zgodnie z lokalnymi przepisami obowiązującymi dla tej kategorii produktu.

**Uwaga!** Niektóre elementy produktu mogą zawierać substancje szkodliwe lub niebezpieczne, które po wyrzuceniu, mogłyby zaszkodzić środowisku lub zdrowiu ludzkiemu.

Zgodnie ze wskazaniem symbolu obok, zabrania się wyrzucania tego produktu do odpadów domowych. Należy przeprowadzić "segregację odpadów" na potrzeby utylizacji, według metod przewidzianych lokalnymi przepisami lub zwrócić produkt sprzedawcy podczas zakupu nowego, równorzędnego produktu.

**Uwaga!** Lokalne przepisy mogą przewidywać poważne sankcje w przypadku nielegalnej utylizacji produktu.



## DANE TECHNICZNE POSZCZEGÓLNYCH CZĘŚCI PRODUKTU

### OSTRZEŻENIA:

- Produkt XA4... został wyprodukowany przez firmę Nice S.p.a. (TV) Włochy. **Moovo** to marka firmy Nice S.p.a.
- Wszystkie zamieszczone dane techniczne dotyczą temperatury otoczenia 20°C (± 5°C).
- Nice S.p.a. zastrzega sobie prawo wprowadzania w każdej chwili zmian w produkcie, zachowując jednak jego funkcje i przeznaczenie zastosowania.

### ANTRIEBE XA4...

*Pamiętaj* – Model XA432e posiada wbudowaną Centralę sterującą

OPIS	DANE			
	Mod. XA432		Mod. XA432e	
Zasilanie	12 Vdc		230 Vac - 50/60 Hz	
Maksymalna pobierana moc przy dwóch silnikach	250 W			
Siła maksymalna	150 Nm			
Siła nominalna	70 Nm			
Prędkość bez obciążenia	<i>wolny</i> 4,5° / sec	<i>szybki</i> 9° / sec	<i>wolny</i> 4,5° / sec	<i>szybki</i> 9° / sec
Prędkość nominalna	3° / sec	6° / sec	3° / sec	6° / sec
Cykle/h przy nominalnym momencie obrotowym (20°C)	8			
Maksymalna częstotliwość cykli pracy ciągłej	5			
Zakres temperatur pracy	- 20 / + 50° C			
Wymiary	253 x 155 h x 235 mm			
Masa	6.2 kg		6.3 kg	
Stopień ochrony	IP 44			
Szacunkowa trwałość (*)	od 50.000 do 100.000 cykliów manewrów			

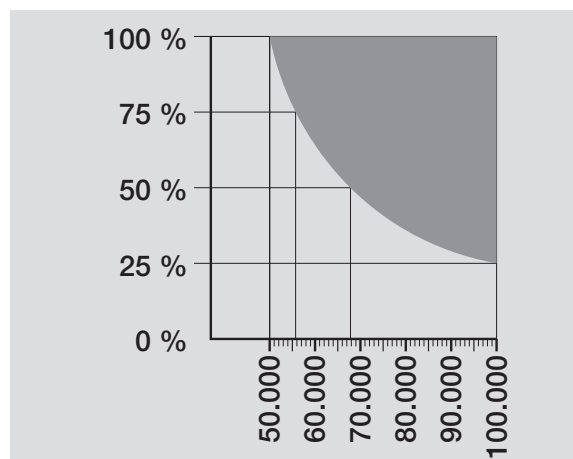
(\*) **Pamiętaj** – Szacunkowa trwałość produktu zawiera się pomiędzy 50.000 a 100.000 cykliów manewrów. W celu określenia prawdopodobnej trwałości danej automatyki wykonaj następujące czynności:

**a)** – oceń warunki użytkowania i siły występujące w danej instalacji, jak na przykład...

- masa i długość skrzydła;
- idealne wyważenie skrzydła;
- stan konserwacji zawiasów skrzydła;
- rodzaj skrzydła: ślepe lub z dużą ilością otworów;
- występowanie silnych podmuchów wiatru;
- częstotliwość użytkowania automatyki.

**b)** – po zakończeniu tej oceny otrzymasz wartość procentową, która określi większy lub mniejszy stopień zużycia automatyki.

**c)** – znajdź na wykresie obok obliczony procent (w punkcie "b") i sprawdź odpowiadającą mu liczbę cykli manewrów.



### LAMPA OSTRZEGAWCZA MF

OPIS	DANE
Typ	Migająca lampa ostrzegawcza do automatyzacji bram wjazdowych i garażowych
Zastosowane rozwiązanie	Sygnalizacja świetlna do automatyki - lampa sterowana za pośrednictwem Centrali Moovo z systemem "Bus"
Żarówka	12V 21W oprawa BA15 (typ samochodowy)
Zasilanie	Urządzenie musi być podłączone do zacisku "Bus" Centrali Moovo do automatyki
Zakres temperatur pracy	-20 ÷ 50°C
Stosowanie w otoczeniu kwaśnym, słonym lub zagrożonym wybuchem	Nie
Montaż	Pionowo na płaskiej powierzchni lub poziomo na ścianie
Stopień ochrony	IP 44
Wymiary	135 x 120h x 110 mm
Masa	340 g

## NADAJNIK MT4V - MT4G

OPIS	DANE
<b>Typ</b>	Nadajniki radiowe do sterowania automatyką bram wjazdowych i garażowych
<b>Zastosowane rozwiązanie</b>	Modulacja kodowana AM OOK radio
<b>Częstotliwość</b>	433.92 MHz ( $\pm$ 100 kHz)
<b>Kodowanie</b>	Rolling code z kodem 64 Bitowym (18 trylionów kombinacji)
<b>Przyciski</b>	4, każdy przycisk może być wykorzystywany do różnych poleceń jednej Centrali lub różnych Centrali
<b>Moc wyjściowa</b>	1 dBm e.r.p.
<b>Zasilanie</b>	3V +20% -40% 1 bateria litowa typu CR2032
<b>Długość życia baterii</b>	3 lata, przy następujących założeniach: 10 poleceń/dziennie o długości 1s każde, w temperaturze 20°C (przy niskich temperaturach wydajność baterii spada)
<b>Zakres temperatur pracy</b>	-20°C ÷ 50°C
<b>Stosowanie w otoczeniu kwaśnym, słonym lub zagrożonym wybuchem</b>	Nie
<b>Stopień ochrony</b>	IP 40 (stosowanie w domu i chronionym otoczeniu)
<b>Wymiary</b>	40 x 70h x 8 mm
<b>Masa</b>	25 g
<b>Zasięg</b>	szacowany na 200 m na zewnątrz; 35 m w budynkach (*)

(\*) Na zasięg Pilotów i pracę Odbiorników silnie wpływają inne urządzenia (np.: alarmy, słuchawki radiowe, itp.), działające w pobliżu na tej samej częstotliwości. W związku z tym w przypadku występowania zakłóceń, Nice nie może zagwarantować rzeczywistego zasięgu urządzeń".

## FOTOKOMÓRKI MP

OPIS	DANE
<b>Typ</b>	Urządzenie wykrywające przeszkody, przeznaczone do automatyzacji bram wjazdowych i garażowych (typu D według normy EN 12453). Składa się z fotokomórki nadającej "TX" i fotokomórki odbierającej "RX".
<b>Zastosowane rozwiązanie</b>	Optyczne, poprzez bezpośrednie połączenie TX-RX przy użyciu podczerwonego promienia modulowanego
<b>Zdolność wykrywania przeszkód</b>	Obiekty nieprzezroczyste o wymiarach ponad 50 mm, poruszające się z szybkością mniejszą niż 1,6 m/s, które znajdują się na osi optycznej łączącej TX-RX
<b>Kąt promieniowania TX</b>	około 20°
<b>Kąt odbioru RX</b>	około 20°
<b>Zasięg</b>	Do 7 m, przy maksymalnej niewspółosiowości TX-RX $\pm$ 4° (urządzenie może informować o przeszkodzie również w przypadku szczególnie ciężkich warunków meteorologicznych)
<b>Zasilanie/ Wyjście</b>	Urządzenie musi być podłączone do sieci "Bus" Moovo, z której pobiera zasilanie i przez którą wysyła sygnały
<b>Pobierana moc</b>	450mW podczas pracy; 40mW w stanie czuwania
<b>Maksymalna długość przewodów</b>	Do 20 m (przestrzegać zaleceń dotyczących minimalnego przekroju i rodzaju przewodów)
<b>Możliwość adresowania</b>	Do 6 fotokomórek zabezpieczających i do 4 fotokomórek sterujących. Automatyczna synchronizacja pozwala uniknąć zakłóceń pomiędzy fotokomórkami.
<b>Zakres temperatur pracy</b>	-20 ÷ 50°C
<b>Stosowanie w otoczeniu kwaśnym słonym lub zagrożonym wybuchem</b>	Nie
<b>Montaż</b>	Pionowo na płaskiej powierzchni lub poziomo na ścianie
<b>Stopień ochrony</b>	IP 44
<b>Wymiary</b>	50 x 85h x 35 mm
<b>Masa (dwie)</b>	140 g

## CO ROBIĆ GDY... (rozwiązywanie problemów)

Podczas normalnego działania Centrala stale kontroluje procesy automatyki i jest w stanie poinformować o ewentualnych anomaliach, poprzez określone wcześniej serie mignięć, które wydaje lampa ostrzegawcza i czerwona dioda "L1", znajdująca się na Centrali (mignięcia diagnostyczne dotyczą zawsze ostatniej czynności wykonanej przez automatykę). Związek pomiędzy ilością mignięć, a przyczyną zaistniałego problemu został opisany w Tabeli 6:

TABELA 6		
Mignięcia	Problem	Rozwiązanie
2 mignięcia - przerwa - 2 mignięcia	Podczas manewru <i>Otwarcia</i> lub <i>Zamknięcia</i> skrzydła blokują się lub następuje odwrócenie trwającego manewru.	Para fotokomórek obecnych w instalacji zadziałała, wykrywając przeszkodę. Należy usunąć przeszkodę znajdującą się na linii łączącej obie fotokomórki.
3 mignięcia - przerwa - 3 mignięcia	<ul style="list-style-type: none"> <li>• Podczas manewru <i>Otwarcia</i> lub <i>Zamknięcia</i> skrzydła nagle zatrzymują się a Centrala wykonuje całkowite odwrócenie trwającego manewru, osiągając pozycję krańcową.</li> <li>• Podczas manewru <i>Otwarcia</i> lub <i>Zamknięcia</i> Centrala zatrzymuje nagle manewr i wykonuje <i>częściowe</i> odwrócenie wykonywanego manewru, nie osiągając pozycji krańcowej, następnie jeszcze dwukrotnie ponawia częściowe odwrócenie ruchu po czym definitywnie zatrzymuje bramę.</li> </ul>	Skrzydła napotkały na zwiększony opór w wyniku wystąpienia niespodziewanej przeszkody (podmuch wiatru, pojazd, człowiek, itd.). W razie konieczności regulacji ich czułości na występujące przeszkody, patrz Rozdział " <b>Regulacje i inne Funkcje opcjonalne</b> ".
4 mignięcia - przerwa - 4 mignięcia	Podczas manewru <i>Otwarcia</i> lub <i>Zamknięcia</i> skrzydła blokują się nagle a Centrala wykonuje "Stop", po którym następuje krótkie odwrócenie ruchu.	Ewentualne urządzenia zabezpieczające (inne niż fotokomórki, np. zabezpieczające listwy krawędziowe) wykryły nagłą przeszkodę. Usuń przeszkodę
5 mignięć - przerwa - 5 mignięć	Automatyka nie odpowiada na wysłane polecenia.	Wystąpił błąd w konfiguracji systemu. Powtórz instalację.
6 mignięć - przerwa - 6 mignięć	Po szeregu poleceń wydanych jedno po drugim, automatyka blokuje się.	Przekroczono maksymalny limit dozwolony dla manewrów następujących jeden po drugim i w związku z tym doszło do przegrzania. Należy odczekać kilka minut by temperatura zesza poniżej maksymalnego ustalonego limitu.
7 mignięć - przerwa - 7 mignięć	Automatyka nie odpowiada na wysłane polecenia.	Uszkodzenie w wewnętrznych obwodach elektrycznych. Odłącz wszystkie obwody zasilania, odczekaj kilka sekund i podłącz je na nowo. Wydadaj nowe polecenie, ponowny brak reakcji automatyki oznacza poważne uszkodzenie płyty elektrycznej Centrali lub okablowania silnika. Przeprowadź kontrole i wymień części, jeśli zachodzi taka potrzeba.
8 mignięć - przerwa - 8 mignięć	Automatyka nie odpowiada na wysłane polecenia.	Wystąpiło uszkodzenie na obwodach elektrycznych "Bus". Sprawdź po kolei działanie podłączonych urządzeń. Mogło nastąpić zwarcie lub nieprawidłowe działanie

## DEKLARACJA ZGODNOŚCI WE

Deklaracja zgodna z dyrektywami: 1999/5/WE (R&TTE), 2004/108/WE (EMC); 2006/42/WE (MD) załącznik II, część B  
XA432KM, MT4V, MT4G, MP, MF, MB są produktami firmy NICE S.p.a. (TV) I; MOOVO jest marką handlową grupy Nice S.p.a.

**Uwaga:** Treść niniejszej deklaracji jest zgodna z oficjalną deklaracją zdeponowaną w siedzibie Nice S.p.a., a w szczególności z najnowszą wersją, dostępną przed wydrukowaniem niniejszego podręcznika. Niniejszy tekst został dostosowany ze względów redakcyjnych.  
Kopię oryginalnej deklaracji zgodności można otrzymać od firmy Nice S.p.a. (TV) I.

**Numer deklaracji:** 428/XA..KM

**Wersja:** 0

**Język:** PL

**Nazwa producenta:** NICE S.p.A.

**Adres:** Via Pezza Alta N°13, 31046 Rustignè di Oderzo (TV), Włochy

**Osoba upoważniona do sporządzenia dokumentacji technicznej:** Pan Oscar Marchetto

**Adres:** Via Pezza Alta N°13, 31046 Rustignè di Oderzo (TV), Włochy

**Typ produktu:** Motoreduktor elektromechaniczny z akcesoriami

**Model / typ:** XA432KM, MT4V, MT4G, MP, MF

**Akcesoria:** -

Ja, niżej podpisany Luigi, Paro jako Dyrektor Generalny deklaruję na własną odpowiedzialność, że wyżej wymienione produkty są zgodne z następującymi dyrektywami:

- Modele XA432KM, MT4V i MT4G są zgodne z dyrektywą PARLAMENTU EUROPEJSKIEGO I RADY NR 1999/5/WE z dnia 9 marca 1999 r. w sprawie urządzeń radiowych i końcowych urządzeń telekomunikacyjnych oraz wzajemnego uznawania ich zgodności, zgodnie z następującymi normami zharmonizowanymi:
  - Ochrona zdrowia (art. 3(1)(a)): EN 50371:2002
  - Bezpieczeństwo elektryczne (art. 3(1)(a)): EN 60950-1:2006 i A11:2009
  - Kompatybilność elektromagnetyczna (art. 3(1)(b)): EN 301 489-1 V1.8.1:2008, EN 301 489-3 V1.4.1:2002
  - Widmo radiowe (art. 3(2)(a)): EN 300 220-2 V2.1.2:2007

Zgodnie z dyrektywą 1999/5/WE (załącznik V) produkty MT4V i MT4G zostały oznaczone i została im przyznana klasa 1

**CE 0682**

- Modele XA432KM, MP i MF są zgodne z dyrektywą PARLAMENTU EUROPEJSKIEGO I RADY NR 2004/108/WE z dnia 15 grudnia 2004 roku w sprawie ujednoczenia prawodawstwa państw członkowskich w zakresie kompatybilności elektromagnetycznej, znoszącą dyrektywę 89/336/EEG, zgodnie z następującymi normami zharmonizowanymi:  
EN 61000-6-2:2005, EN 61000-6-3:2007

Ponadto produkt XA432KM jest zgodny z następującą dyrektywą w zakresie wymagań dotyczących maszyn nieukończonych:

Dyrektywa PARLAMENTU EUROPEJSKIEGO I RADY NR 2006/42/WE z dnia 17 maja 2006 r. dotycząca maszyn, zmieniająca dyrektywę 95/16/WE (przekształcenie)

- Niżej podpisany deklaruje, że stosowna dokumentacja techniczna została sporządzona zgodnie z załącznikiem VII B dyrektywy 2006/42/WE oraz że spełnione zostały następujące wymagania podstawowe: 1.1- 1.1.2- 1.1.3- 1.2.1-1.2.6- 1.5.1-1.5.2- 1.5.5- 1.5.6- 1.5.7- 1.5.8- 1.5.10- 1.5.11
- Producent zobowiązuje się do przekazania władzom krajowym, w odpowiedzi na uzasadnione zapytanie, informacji dotyczących maszyny nieukończonych, zachowując całkowicie swoje prawa do własności intelektualnej.
- Jeżeli maszyna nieukończona oddana zostanie do eksploatacji w kraju europejskim, którego język urzędowy jest inny niż język niniejszej deklaracji, importer ma obowiązek dołączyć do niniejszej deklaracji stosowne tłumaczenie.
- Ostrzegamy, że maszyny nieukończonych nie należy uruchamiać do czasu, kiedy maszyna końcowa, do której zostanie włączona, nie uzyska deklaracji zgodności (jeżeli wymagana) z założeniami dyrektywy 2006/42/CE.

Ponadto produkt XA432KM jest zgodny z następującymi normami:

EN 60335-1:2002, A1:2004, A11:2004, A12:2006, A2:2006, A13:2008, A14:2010  
EN 60335-2-103:2003

Produkt XA432KM jest zgodny z następującymi normami (w zakresie stosownych części):

EN 13241-1:2003, EN 12445:2002, EN 12453:2002, EN 12978:2003 i A1:2009

Oderzo, 22 września 2011 r.

**Inż. Luigi Paro**  
(Dyrektor generalny)



## DEKLARACJA ZGODNOŚCI CE

z Dyrektywą 98/37/WE, Załącznik II, Część A (deklaracja zgodności CE dotycząca maszyn)

Niżej podpisany / firma:

\_\_\_\_\_  
*(nazwisko lub nazwa podmiotu, który przekazał zautomatyzowaną bramę do eksploatacji).*

\_\_\_\_\_  
*(adres)*

**Oświadczam w pełni odpowiedzialności, że:**

**Automatyka:**

- brama wjazdowa skrzydłowa z napędem
- brama garażowa skrzydłowa z napędem
- brama wjazdowa przesuwana z napędem

**Numer seryjny:**

\_\_\_\_\_

**Rok produkcji:**

\_\_\_\_\_

**Miejsce montażu (adres):**

\_\_\_\_\_  
\_\_\_\_\_

**Spełnia podstawowe wymogi następujących dyrektyw:**

- 98/37/CE Dyrektywa "Maszynowa"
- 89/336/CEE Dyrektywa o kompatybilności elektromagnetycznej
- 73/23/CEE Dyrektywa "niskiego napięcia"
- 99/5/CE Dyrektywa "R&TTE"

**oraz ustalenia zawarte w odpowiednich częściach następujących norm:**

- EN 13241-1 Bramy. Norma wyrobu. Wyroby bez właściwości dotyczących odporności ogniowej lub dymoszczelności.
- EN 12445 Bramy. Bezpieczeństwo użytkowania bram z napędem – Metody badań.
- EN 12453 Bramy. Bezpieczeństwo użytkowania bram z napędem – Wymagania.

**Nazwisko**

\_\_\_\_\_

**Podpis**

\_\_\_\_\_

**Data**

\_\_\_\_\_

**Miejsce**

\_\_\_\_\_

# INSTRUKCJA UŻYTKOWANIA

(Dla końcowego użytkownika automatyki)

## OSTRZEŻENIA I ZALECENIA UŻYTKOWANIA

### **⚠ Surowo zabrania się dotykać części automatyki, gdy brama garażowa lub wjazdowa są w ruchu!**

• Przed pierwszym użyciem automatyki, prosimy poświęcić kilka chwil na przeczytanie niniejszej instrukcji użytkownika, przekazanej Państwu przez instalatora automatyki, który powinien objaśnić Państwu także pochodzenie ryzyka resztkowego.

• Prosimy zachować niniejszą instrukcję, by móc zaglądać do niej w razie przyszłych wątpliwości i przekazać ją ewentualnemu nowemu właścicielowi automatyki.

• Państwa automatyka to instalacja, wiernie wykonująca wydane polecenia. Nieświadome lub niewłaściwe korzystanie z niej może spowodować, że stanie się ona niebezpieczna. Nie wolno wydawać polecenia ruchu, jeśli w zasięgu działania automatyki znajdują się osoby, zwierzęta lub rzeczy.

• **Dzieci: instalacja automatyki zapewnia wysoki stopień bezpieczeństwa a jej system wykrywania przeszkód uniemożliwia ruch bramy w obecności osób lub rzeczy. Ponadto instalacja gwarantuje pewne i bezpieczne działanie. Pomimo to zaleca się zakazać dzieciom zabaw w pobliżu automatyki. By uniknąć nieplanowanego uruchomienia automatyki nie wolno pozostawiać nadajników w zasięgu dzieci (nadajnik to nie zabawka!).**

• Proszę często kontrolować automatykę, sprawdzając czy nie występują ewentualne oznaki zużycia, uszkodzenia lub nierównej pracy. Jeśli zachodzi potrzeba konserwacji należy natychmiast zaprzestać użytkowania automatyki.

• Proszę sprawdzać okresowo prawidłowe działanie fotokomórek i zlecać przynajmniej raz na 6 miesięcy wykonanie przewidzianych przeglądów konserwacyjnych.

• Fotokomórki nie są urządzeniem zabezpieczającym, ale jedynie urządzeniem wzmacniającym bezpieczeństwo. Są one produkowane przy wykorzystaniu niezawodnych technologii, ale w sytuacjach ekstremalnych mogą działać nieprawidłowo lub nawet zepsuć się. **Uwaga!** – Czasami uszkodzenie może nie być od razu ewidentnie widoczne.

### **⚠ Surowo zabrania się przechodzić, gdy brama garażowa lub wjazdowa są w ruchu!**

• Jak tylko zauważą Państwo jakiegokolwiek anomalie w działaniu automatyki, dla bezpieczeństwa należy odłączyć instalację od zasilania elektrycznego. Prosimy nie próbować naprawiać instalacji samemu, ale zwrócić się o pomoc do zaufanego instalatora. W międzyczasie można używać instalację, wykonując ręcznie manewr *Otwarcia* i *Zamknięcia*, po uprzednim ręcznym wysprzęgleniu siłowników wykonanym zgodnie z opisem zawartym w niniejszej instrukcji.

• W przypadku braku zasilania, pierwszy manewr wykonywany przez automatykę po ponownym włączeniu zasilania, wykonany zostanie w obniżonej prędkości, niezależnie od uprzednio ustalonej prędkości.

• Prosimy nie wprowadzać zmian w instalacji oraz w parametrach programowania i regulacji automatyki, nawet wówczas, gdy potrafią Państwo to zrobić. Obowiązek ten należy do instalatora automatyki.

• Odbiór techniczny, okresowa konserwacja i ewentualne naprawy muszą być udokumentowane przez osoby wykonujące te prace. Właściciel instalacji musi natomiast przechowywać te dokumenty.

• W przypadku braku zasilania, pierwszy manewr wykonywany przez automatykę po ponownym włączeniu zasilania, wykonany zostanie w obniżonej prędkości, niezależnie od uprzednio ustalonej prędkości.

## PRACE KONSERWACYJNE, KTÓRE MOGĄ BYĆ WYKONYWANE PRZEZ UŻYTKOWNIKA

Państwa automatyka wymaga okresowej konserwacji, by mogła działać jak najdłużej i w bezpieczny sposób. Czynności związane z kontrolą, konserwacją lub naprawami muszą być wykonywane wyłącznie przez wykwalifikowany personel.

Należy określić z instalatorem plan okresowej konserwacji: *firma Nice zaleca przegląd co 6 miesięcy w przypadku normalnego użytku domowego. Okres ten okres może ulec zmianie w zależności od intensywności użytkowania.*

Użytkownik może i powinien wykonywać okresowo wyłącznie czyszczenie szybek fotokomórek i usuwać ewentualne liście lub kamienie czy inne obiekty, które mogłyby przeszkadzać w działaniu automatyki.

• Do powierzchniowego czyszczenia urządzeń należy stosować lekko wilgotną ściereczkę (nie mokrą). **Ważne** – Nie wolno używać substancji zawierających alkohol, benzen, rozpuszczalniki lub inne substancje łatwopalne. Substancje te mogłyby uszkodzić urządzenia, doprowadzić do pożaru lub porażenia prądem.

• Przed przystąpieniem do czyszczenia należy wysprzęglić bramę, postępując według opisu podanego w niniejszej instrukcji, tak by uniemożliwić innym przypadkowe uruchomienie bramy.

## STEROWANIE BRAMĄ

### **Przy użyciu Nadajnika MT4V - MT4G**

Przyciskom nadajnika przypisano następujące polecenia:

#### **POLECENIE (\*)**

Przycisk **T1**

Przycisk **T2**

Przycisk **T3**

Przycisk **T4**

(\*) Tabela ta powinna zostać uzupełniona przez osobę, która zaprogramowała nadajnik.

### **W przypadku zepsutych urządzeń zabezpieczających**

W przypadku zepsutych urządzeń zabezpieczających, po wybraniu polecenia, manewr nie rozpoczyna się a lampa ostrzegawcza miga kilka razy: *ilość mignięć zależy od anomalii. By zrozumieć przyczynę zaistniałego problemu należy przeanalizować Tabelę 6.*

**Ważne** – Jeśli urządzeniach zabezpieczające są zepsute trzeba jak najszybciej naprawić automatykę.

## RĘCZNE ZASPRZĘGLANIE I WYSPRZĘGLANIE SIŁOWNIKA

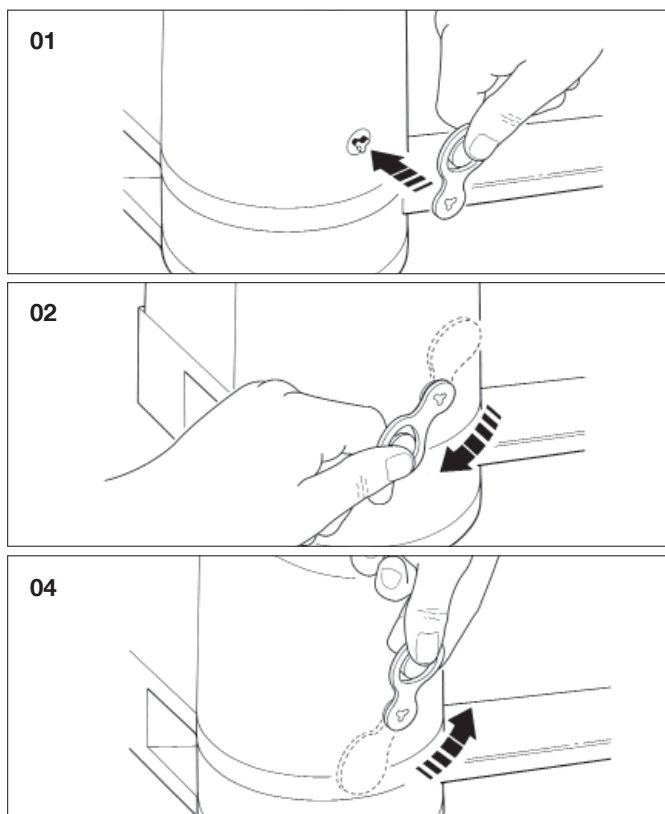
Siłownik jest wyposażony w system mechaniczny, który pozwala na ręczne otwarcie i zamknięcie bramy.

Manewry ręczne są wykonywane w przypadku braku prądu lub przy wystąpieniu anomalii pracy, kiedy to mechanizm wysprzęglający może posłużyć także do diagnostyki i sprawdzenia czy uszkodzenie nie zostało wywołane przez sam mechanizm (na przykład złe dociśnięcie).

**Pamiętaj** – W przypadku braku prądu, brama może być uruchomiona także dzięki akumulatorowi buforowemu (mod. MB), o ile jest on przewidywany w instalacji.

W celu ręcznego wysprzęglenia siłownika, proszę użyć klucza znajdującego się na wyposażeniu. Należy wykonać następujące czynności:

01. Proszę nałożyć klucz na odpowiedni trzpień wysprzęglający.
02. Następnie przekręcić klucz o 180° w kierunku zgodnym z ruchem wskazówek zegara.
03. Teraz można przesunąć ręcznie skrzydło bramy w żądaną pozycję.
04. By przywrócić działanie automatyki, proszę przekręcić klucz na trzpieniu wysprzęglającym w kierunku przeciwnym do ruchu wskazówek zegara i poruszyć ręcznie skrzydło bramy, aż do chwili, gdy usłyszą Państwo kliknięcie, oznaczające, że skrzydło zahaczyło o mechanizm ciągnący.
05. Na zakończenie proszę zdjąć klucz z trzpienia wysprzęglającego i schować go.



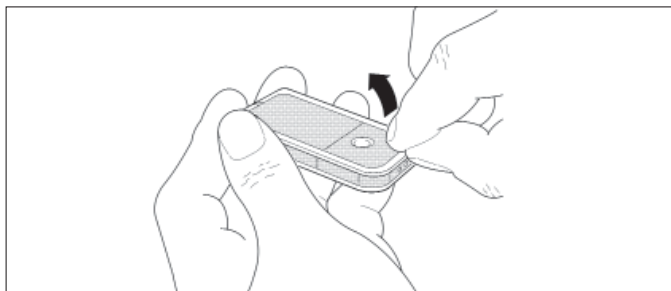
## WYMIANA BATERII NADAJNIKA

Kiedy bateria jest rozładowana, nadajnik znacząco zmniejsza zasięg działania. Świadczy o tym między innymi zmniejszenie intensywności światelka diody, która włącza się przy wciskaniu przycisków (= *bateria całkowicie rozładowana*).

W takiej sytuacji, by przywrócić normalne działanie nadajnika, trzeba zastąpić rozładowaną baterię nową baterią tego samego typu (CR2032), pamiętając o zachowaniu biegunowości.

W celu wymiany baterii proszę wykonać następujące czynności:

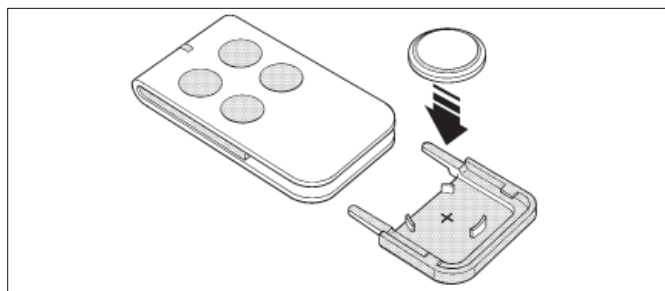
01. Unieść krawędź otoczki tylnej ścianki nadajnika.



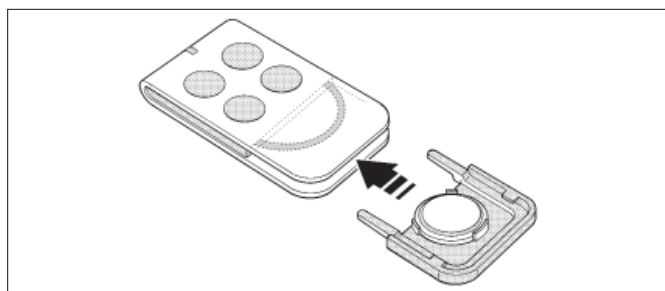
02. Trzymając podniesioną krawędź otoczki, nacisnąć palcem pokrywę baterii, tak jako pokazano to na załączonym rysunku.



03. Wyjąć starą baterię i włożyć nową, pamiętając o zachowaniu wskazanej biegunowości (znak + do dołu).



04. Następnie, trzymając nadajnik przyciskami skierowanymi do góry, założyć ponownie pokrywę baterii tak, aby "płytką" zaznaczoną kolorem szarym **znajdowała się nad baterią**, jak pokazano na załączonym rysunku.



05. Na zakończenie należy opuścić krawędź otoczki na tylnej ściance nadajnika, aż usłyszą Państwo ciche kliknięcie.

### Utylizacja baterii

**Uwaga!** – Rozładowana bateria zawiera szkodliwe substancje i w związku z tym nie może być wrzucona do odpadów komunalnych. Trzeba zutylizować ją korzystając z metody segregacji odpadów, przewidzianej przez lokalne normy.

## PLAN PRAC KONSERWACYJNYCH

**Uwaga! – Prace konserwacyjne muszą być wykonywane przez wykwalifikowany personel techniczny, w poszanowaniu norm bezpieczeństwa przewidzianych przez obowiązujące prawo oraz na zasadach bezpieczeństwa opisanych na początku instrukcji w KROKU 1 - "Ogólne uwagi i ostrzeżenia dotyczące bezpieczeństwa".**

**Pamiętaj –** Jeśli w instalacji znajdują się inne urządzenia nie omówione w niniejszej instrukcji, ich konserwacji należy dokonywać według zaleceń opisanych w odpowiednich planach prac konserwacyjnych.

Przy normalnym, domowym użytkowaniu automatyki, zaleca się okresową kontrolę instalacji co **6 miesięcy**, a w przypadku częstszego użytkowania automatyki lub gdy skrzydło porusza się z dużą prędkością, **po wykonaniu określonej liczby manewrów**.

Aby obliczyć tę liczbę manewrów skorzystaj z parametru szacowana trwałość (patrz "Dane techniczne produktu") i zaplanuj prace konserwacyjne **każdorazowo po wykonaniu 10% manewrów określonych tym parametrem** - na przykład, jeśli przewidywana łączna trwałość wynosi 100.000 cykli, konserwacja powinna być przeprowadzana co 10.000 cykli.

Podczas konserwacji należy przeprowadzić następujące kontrole i wymianę części:

**A.** Odłącz wszystkie źródła zasilania, włącznie z akumulatorami buforowymi, o ile znajdują się w instalacji.

**B.** Sprawdź stan zużycia wszystkich elementów, z których zbudowana jest automatyka. Ponadto oceń stopień zużycia części ruchomych i sprawdź czy nie występują zjawiska korozji lub utleniania elementów konstrukcyjnych. Jeśli zachodzi potrzeba wymień te elementy, które nie zapewniają wystarczającej gwarancji działania.

**C.** Sprawdź czy produkt jest stabilnie zamocowany i czy blokujące go nakrętki są dobrze dociśnięte.

**D.** Sprawdź pracę mechanizmu wysprężającego, który umożliwia ręczne wykonanie manewru – siła potrzebna do wysprężenia nie może przekraczać 220N.

**E.** Podłącz na nowo źródła zasilania elektrycznego i przeprowadź, we wskazanej kolejności, następujące testy:

**1** Korzystając z nadajnika, przeprowadź próby zamknięcia i otwarcia bramy, upewniając się czy rzeczywisty ruch skrzydła odpowiada przewidzianemu. (**Uwaga:** W przypadku braku zasilania, pierwszy manewr wykonywany przez automatykę po ponownym włączeniu zasilania, wykonany zostanie przy obniżonej prędkości, niezależnie od uprzednio ustalonej prędkości).

Wykonaj wiele prób w celu oceny płynności ruchu bramy, sprawdzenia regulacji, wykrycia ewentualnych wad montażowych i ewentualnych punktów zwiększonego tarcia.

**2** Sprawdź po kolei prawidłowe działanie wszystkich urządzeń bezpieczeństwa znajdujących się w instalacji (fotokomórki, zabezpieczające listwy krawędziowe, itd.). **Fotokomórki:** spraw by urządzenie zadziało podczas manewru *Otwarcia* lub *Zamknięcia* i sprawdź czy Centrala zatrzyma manewr i wykona całkowite odwrócenie ruchu (lampa ostrzegawcza mignie 2 razy, po czym powtórzy serię mignięć). **Zabezpieczające listwy krawędziowe:** spraw by urządzenie zadziało podczas manewru *Otwarcia* lub *Zamknięcia* i sprawdź czy Centrala zatrzyma manewr i wykona krótkie odwrócenie ruchu (lampa ostrzegawcza mignie 4 razy, po czym powtórzy serię mignięć).

**3** Upewnij się czy nie występują zakłócenia pomiędzy fotokomórkami a innymi urządzeniami. W tym celu przerwij cylindrycznym przedmiotem (średnica 5 cm, długość 30 cm) oś optyczną, łączącą parę fotokomórek (**rys. 55**). Przesuń przedmiot najpierw przy fotokomórce TX, następnie przy fotokomórce RX a potem po środku, między obiema fotokomórkami. Upewnij się czy urządzenie zadziało za każdym razem, przechodząc ze stanu *czuwania* w stan *alarmu* i na odwrót. Upewnij się też czy wywołuje ono w Centrali przewidzianą czynność (na przykład odwrócenie ruchu przy manewrze *Zamknięcia*).

**4** Ustaw przeszkodę na linii ruchu bramy i wydaj polecenie zamknięcia. W ten sposób możesz sprawdzić czy po tym jak brama dotknie przeszkody, automatyka natychmiast rozpocznie ruch w przeciwnym kierunku (manewr bezpieczeństwa).

**Uwaga! – W postaci przeszkody, użyj kawałka drewna o długości 50 cm i odpowiednim przekroju, tak by skrzydło mogło w nie uderzyć. Ustaw przeszkodę tak jak pokazano to na rys. 56.**

## REJESTR PRAC KONSERWACYJNYCH

**Ważne –** Rejestr prac konserwacyjnych musi być wypełniony w odpowiednich miejscach, a następnie przekazany właścicielowi automatyki

W Rejestrze należy wymienić wszystkie przeprowadzone prace konserwacyjne, naprawcze i wprowadzające zmiany. Rejestr musi być uaktualniany po każdej interwencji i przechowywany w celu okazania podczas ewentualnych kontroli prowadzonych przez uprawnione do tego instytucje.

Niniejszy Rejestr prac konserwacyjnych jest przypisany do automatyki:

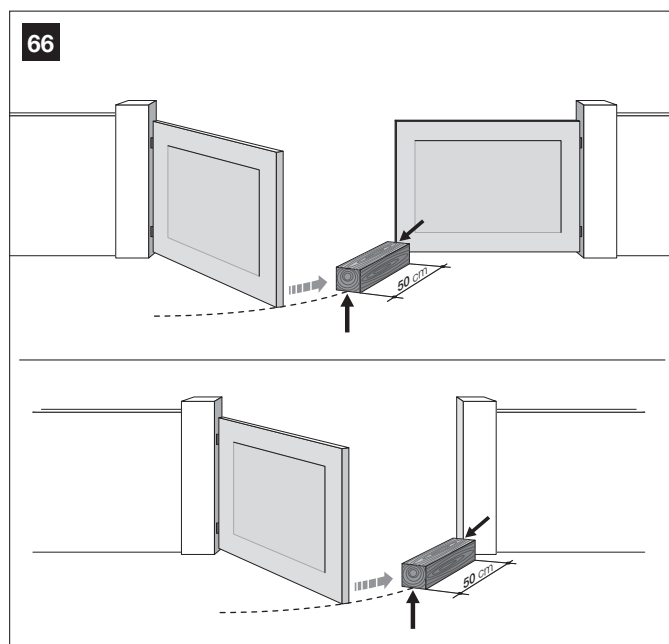
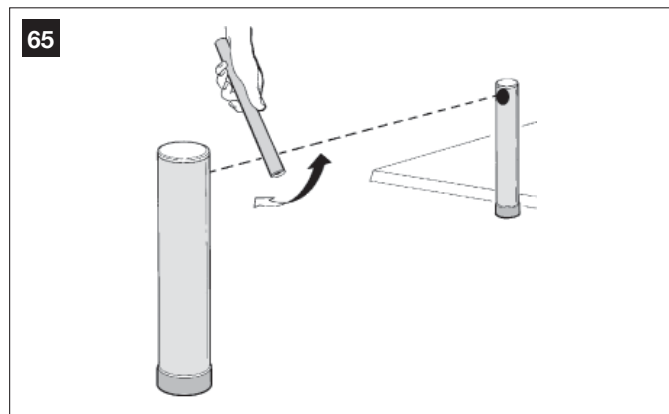
model .....,  
numer seryjny .....,  
zamontowanej w dniu .....,  
w .....

Część składową Rejestru prac konserwacyjnych stanowią następujące dokumenty, w załączeniu:

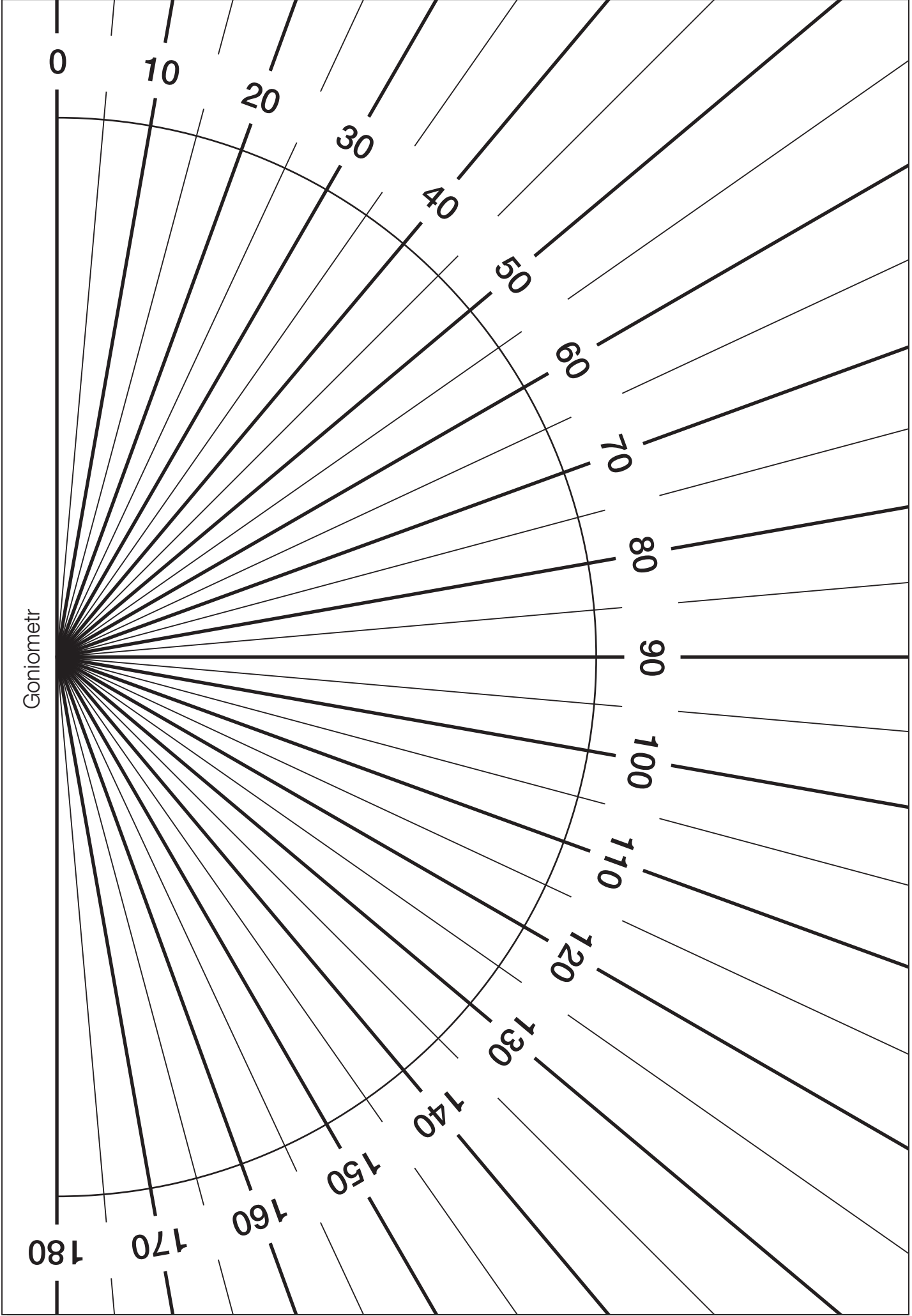
- 1) - Plan prac konserwacyjnych
- 2) - .....
- 3) - .....
- 4) - .....
- 5) - .....
- 6) - .....

Załączony "Plan prac konserwacyjnych" przewiduje wykonywanie prac konserwacyjnych z następującą częstotliwością:

**co** ..... **miesiący**, **lub co** ..... **cykli**, w zależności od tego, która z okoliczności wydarzy się wcześniej.







Goniometr

0

10

20

30

40

50

60

70

80

90

100

110

120

130

140

150

160

170

180



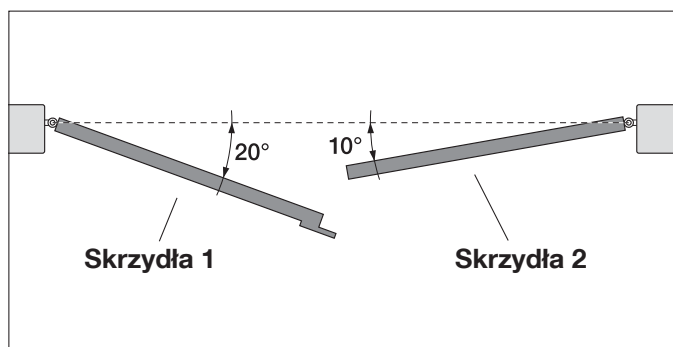




## SZYBKI PRZEWODNIK PROGRAMOWANIA

### 1 – UPROSZCZONA PROCEDURA URUCHOMIENIA

01. Ustawić silniki na luz, ręcznie otworzyć obydwie skrzydła na 10 i 20° oraz uruchomić silnik;
02. Przytrzymać wciśnięty klawisz **P1**, zaświeci się i wyłączy zielona dioda, czerwona zaświeci się;
03. Gdy światelko czerwonej diody jest stałe, zwolnić klawisz **P1**;
04. Ponownie przytrzymać wciśnięty klawisz **P1** (światelko czerwonej diody jest stałe) do momentu, gdy zielona dioda wyłączy się, następnie zwolnić **P1**.



Po wykonaniu procedur, odczekać, aż system logiczny sterowania wykona fazę rozpoznania:

- 1 - **Zamknięcie skrzydła 2**, następnie zamknięcie skrzydła 1
- 2 - **Otwarcie** obydwu skrzydeł
- 3 - **Zamknięcie** obydwu skrzydeł

**W przypadku, gdy pierwszy manewr jednego ze skrzydeł nie odpowiada na zamknięcie**, nacisnąć **P1**, aby zatrzymać fazę rozpoznania, następnie zamienić bieguny silnika/ów, które wykonują otwarcie zamieniając dwa kable elektryczne podłączone do zacisków M+ e M-. W tym momencie, jeszcze raz przeprowadzić procedurę.

### 2 – ADNOTACJA DO PRZEKAŹNIKA MT4V/MT4G

Przełącznik posiada zaprogramowane ustawienia domyślne z następującymi parametrami:

- T1 = Funkcja krok-krok
- T2 = Częściowe otwarcie

**WAŻNE!** - Przełącznik funkcjonuje tylko po wykonaniu procedury "1 – UPROSZCZONA PROCEDURA URUCHOMIENIA" w miejscu instalacji.

Aby zmienić funkcję zaprogramowanych klawiszy, wykonać procedurę skasowania zapisanego układu przełącznika (rozdział 12), a następnie przeprowadzić procedurę zapisu (rozdział 9.2).

**moovo**

Oderzo TV, Italy  
Tel. +39 0422 85 38 38  
Fax +39 0422 85 35 85  
[www.moovo.com](http://www.moovo.com)

**Moovo** to marka firmy Nice S.p.a.